



# ПАСПОРТ



## Светильник серии GALAD Столбик LED-9-700

*Перед началом эксплуатации внимательно ознакомьтесь с настоящим паспортом!*

*Монтаж и обслуживание должны осуществляться только квалифицированными специалистами.*

### 1 ОБЩИЕ УКАЗАНИЯ ПО ТЕХНИКЕ БЕЗОПАСНОСТИ

Настоящий паспорт содержит принципиальные указания, которые должны выполняться при монтаже, эксплуатации и техническом обслуживании светильника. Поэтому, перед монтажом и вводом его в эксплуатацию, он должен быть обязательно изучен монтажником, а также соответствующим обслуживающим персоналом и владельцем оборудования.

Необходимо соблюдать не только общие требования по технике безопасности, приведенные в данном разделе, но и специальные указания, приводимые в других разделах паспорта, а также существующие национальные, региональные или местные предписания и предписания, действующие у владельца.

Персонал, осуществляющий монтаж, эксплуатацию, техническое обслуживание и контрольные осмотры оборудования, должен иметь соответствующую выполняемой работе квалификацию. Обязанности обслуживающего персонала и его компетенция должны точно определяться владельцем. Владелец обязан проконтролировать, чтобы вся информация, содержащаяся в паспорте, полностью соблюдалась обслуживающим персоналом.

Несоблюдение нижеуказанных требований по технике безопасности может повлечь за собой опасные последствия для здоровья и жизни человека, создать опасность для окружающей среды и оборудования, а также сделать недействительными любые требования по возмещению причиненного ущерба:

- Присоединение, отсоединение светильника от сети и устранение неисправностей производить только при отключенном напряжении.
- Не допускается эксплуатация светильника с поврежденной изоляцией проводов и мест электрических соединений.
- Не допускаются к эксплуатации светильника лица, не изучившие данное руководство и лица до 18 лет.
- Не допускаются к эксплуатации светильника лица, у которых есть физические, нервные или психические отклонения.
- Не допускаются к эксплуатации светильника лица, не имеющие достаточно опыта и знаний, за исключением случаев, когда за ними осуществляется надзор или проводится инструктаж лицом, отвечающим за их безопасность.
- Напряжение питания должно соответствовать ГОСТ 32144.
- Сети должны быть защищены от возникновения перенапряжений импульсных токов (грозовых и коммуникационных), согласно ГОСТ Р 51992 (МЭК 61643-1).
- Следите за величиной напряжения в питающей сети. Все электрические соединения должны быть надёжно затянуты и защищены от попадания влаги.
- Соответствие электрического подключения светильника правилам безопасности должен проверить квалифицированный специалист.
- Запрещается использовать кабель электропитания для подъёма и переноски.
- Предельно допустимые значения параметров, указанных в технических характеристиках, ни в коем случае не должны превышать.

Эксплуатационная надежность и продолжительность срока службы светильника зависит от правильности его подбора под Ваши требования, а также, выполнения условий настоящего паспорта.

### 2 НАЗНАЧЕНИЕ

2.1 Светильник серии GALAD Столбик LED-9-700 (рисунок 1) садово-парковый, предназначен для функционально-декоративного освещения клумб, газонов, цветочных композиций, кустарников и деревьев, пешеходных дорожек, бульваров, зон отдыха, автозаправочных станций.

2.2. Светильник соответствует I-му классу защиты от поражения электрическим током по

ГОСТ Р МЭК 60598-1, в части воздействия механических факторов внешней среды, группе условий эксплуатации М2 по ГОСТ 17516.1.

2.3. Вид климатического исполнения У1 по ГОСТ 15150, при этом высота над уровнем моря до 2000 м. Температура окружающего воздуха при эксплуатации от - 45° С до + 40°С.

### 3 ОСНОВНЫЕ ТЕХНИЧЕСКИЕ ДАННЫЕ

Таблица 1 – Технические характеристики светильника

1 Источник света:	Светодиодный модуль
2 Масса светильника, кг, не более	5,0
3 Масса закладной, кг не более	4,9
4 Срок службы, лет	12
5 Номинальное напряжение, В	220±22
6 Частота, Гц	50
7 Коэффициент мощности, не менее	0,9
8 Потребляемая мощность светильника, Вт	11±1
9 Степень защиты	IP54
10 Цветовая температура, К	5000
	2700-2800

3.1 Технические характеристики светильника – см. таблицу 1.

3.2 Производитель оставляет за собой право вносить в конструкцию и комплектацию изделия технические изменения и усовершенствования, не ухудшающие технические характеристики изделия, в любое время и без предварительного уведомления.

### 4 КОМПЛЕКТНОСТЬ

4.1 В комплект поставки входят:

- светильник.....1 шт.;
- закладная (поставляется по заказу).....1 шт.;
- метизы.....1 комплект;
- паспорт.....1 шт.;
- упаковочная коробка для светильника.....1 шт.

### 5 УКАЗАНИЯ ПО ЭКСПЛУАТАЦИИ

5.1 Светильник устанавливается на опорную поверхность из негорючего материала или на фланец закладной, если она входит в комплект поставки и закрепляются четырьмя винтами М6х12 с гроверными шайбами (входят в комплект поставки).

5.2 Закладная устанавливается в грунт на глубину 0,5 м и бетонируется (рисунок 1).

5.3 Сетевой кабель вводят через прямоугольное отверстие в закладной, подключение светильника осуществляется через специальный герметичный разъем, установленный на питающем кабеле изделия.

5.4 При поставке светильника без закладной, светильник устанавливается на бетонированную плоскую площадку. Крепление осуществляется при помощи анкерных болтов М6. Присоединительные размеры показаны на рисунке 1.

5.5 Подключение светильника к сети согласно рисунку 2 или 3.

### 6 ТЕХНИЧЕСКОЕ ОБСЛУЖИВАНИЕ

6.1 Металлические детали светильника, окрашенные порошковой полиэфирной краской, при нарушении лакокрасочного покрытия восстанавливаются аэрозольными эмалями в цвет восстанавливаемой детали.

### 7 СВИДЕТЕЛЬСТВО О ПРИЕМКЕ

7.1. Светильник GALAD Столбик LED-9-700 соответствует требованиям ГОСТ Р МЭК 60598-2-3-99, ТУ3461-033-05758434-2012 и признан годным для эксплуатации.

Дата изготовления

Штамп ОТК

Сертификат соответствия №TC RU C-RU.AB24.B.04217

с 14.09.2016г.

Декларация о соответствии №ЕАЭС N RU Д-РУ.НВ11.В.06453/20

с 28.02.2020 г.

### 8 ГАРАНТИИ ИЗГОТОВИТЕЛЯ

8.1 «Продавец» гарантирует, что продукция бренда GALAD («Товар») не имеет производственных и/или материальных дефектов, при условии, что она используется в соответствии со своим прямым назначением в соответствии с условиями контракта и паспортом на изделие, прилагаемого к «Товару», в течение 18 месяцев

со дня ввода в эксплуатацию, но не более 24 месяцев с даты поставки «Товара» в соответствии с товарно-транспортной накладной на поставку товара.

8.2 Эта гарантия дается «Продавцом» «Покупателю» на стандартный «Товар» из своих каталогов.

8.3 Гарантия действительна только в следующих случаях:

а) товар используется согласно соответствующей спецификации на «Товар» и соответствующим применением (согласно технической документации);

б) любая установка и/или сборка «Товара» должна производиться специализированным техническим персоналом в соответствии с паспортом на изделие;

в) показания температуры и напряжения при использовании «Товара» не превышены, и «Товар» не подлежал механическим нагрузкам, которые не соответствуют прямому использованию «Товара»;

г) товар установлен квалифицированным техническим персоналом согласно паспорту на изделие.

**Товар нельзя изменять/ремонттировать** как без соответствующего письменного подтверждения, так и в соответствии с приложенными инструкциями;

д) «Покупатель» заранее провел все первоочередные оперативные меры, как прописано в паспорте на изделие, сопровождающего «Товар»;

е) забракованный «Товар» сохранен «Покупателем» в неисправном состоянии (включая источник света) в течение времени, которое необходимо «Продавцу» для проведения необходимых проверок заявленных дефектов/неисправностей, но не более 30 календарных дней со дня поступления претензии «Продавцу»;

ж) брак – как только он был надлежащим образом определен и его суть и масштаб надлежащим образом показаны – заявляется «Покупателем» в адрес «Продавца» в письменной форме и подлежит изъятию в соответствии с условиями контракта.

8.4 Гарантия не покрывает:

а) брак «Товара» в результате непредвиденных случаев: т.е. случайные обстоятельства и/или форс мажор (включая электрошок, молния, пожары, землетрясения, военные действия любого характера), которые не могут быть приписаны к дефектам «Товара» в результате производственного процесса.

б) брак, вызванный аварийными отключениями (всплесками) цепи.

8.5 Если у «Товара» обнаружен брак, покрываемый данной Гарантией и соблюдены все условия, «Продавец» на свое усмотрение решает отремонтировать и/или заменить «Товар» на такой же или аналогичный «Товар» – с учетом технологического прогресса, который произошел со времени выпуска оригинального «Товара».

8.6 Гарантия не обязана покрывать расходы, связанные с монтажом/демонтажем «Товара» (в том числе бракованного/ неисправного, замененного в связи с обнаружением брака/ неисправности).

8.7 «Покупатель» не вправе требовать от «Продавца» каких-либо расходов, вызванных хранением бракованного/неисправного «Товара».

8.8 При обнаружении «Покупателем» брака, дефектов в продукции при ее приемке, а так же при монтаже, наладке и эксплуатации в период гарантийного срока производятся следующие действия:

а) вызов представителя «Поставщика» обязателен;

б) проверка забракованного товара должна проходить в присутствии представителя «Покупателя»;

8.9 В случае обнаружения неисправности светильника до истечения гарантийного срока следует обратиться на завод-изготовитель по адресу:

Россия, 171210, г. Лихославль, Тверская обл., ул. Первомайская, д.51, ООО Лихославльский завод «Светотехника».

## 9 Сведения об упаковке, транспортировании и хранении

9.1 Упаковка светильника соответствует ГОСТ 23216.

9.2 Транспортирование светильников должно производиться в контейнерах, закрытым автотранспортом и в крытых железнодорожных вагонах в соответствии с ГОСТ 23216

9.3 Условия хранения: навесы или помещения, где колебания температуры и влажности воздуха несущественно отличаются от колебаний на открытом воздухе.

Температура воздуха: - 50 до + 50 °С.

Верхнее значение относительной влажности воздуха 100 % при + 25 °С.

9.4 Светильники хранят уложенными на стеллажи или поддоны в штабели высотой не более 1,6 м.

Хранение светильников должно обеспечивать их сохранность от механических повреждений.

## 10 Утилизация

10.1 По истечении срока службы светильники разобрать на детали, рассортировать по видам материалов и сдать в специализированные организации по приемке вторсырья.

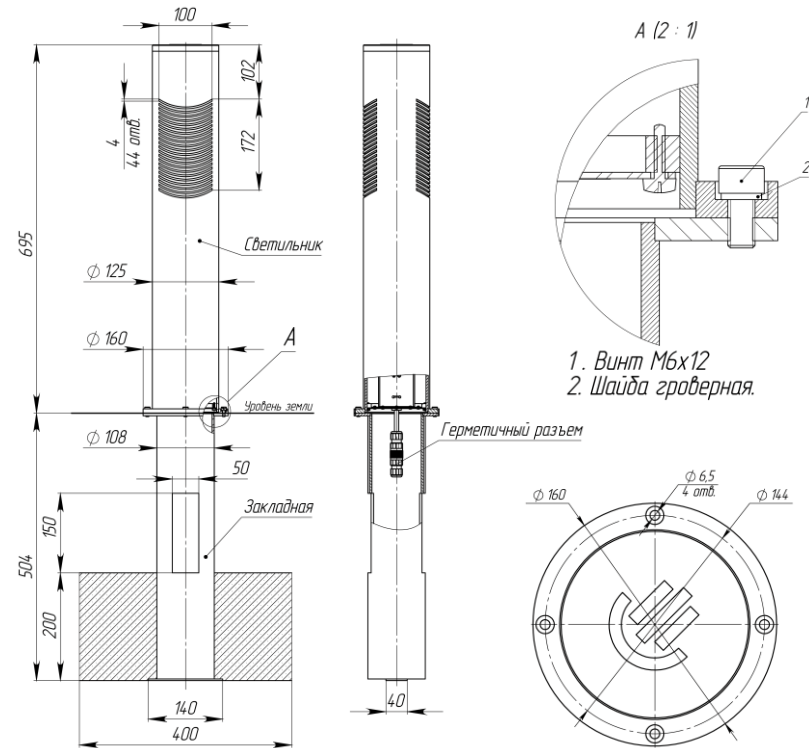


Рисунок 1

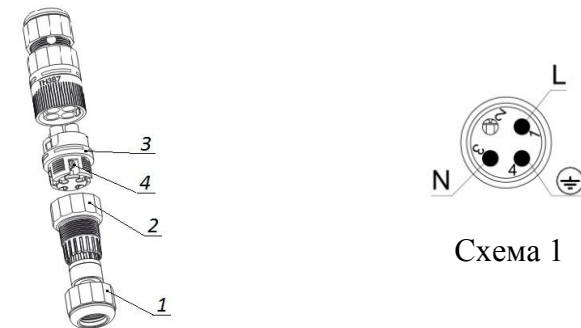


Схема 1

**Подключение светильника к сети**  
(открутить гайку поз.1; открутить гайку поз.2; провести через них питающий кабель; завести зачищенные жилы кабеля в гнезда разъема, согласно схеме 1; затянуть каждую жилу винтом поз.4; затянуть гайку поз.2 и поз.1)

Рисунок 2

Модификация светильника TW комплектуется герметичным разъёмом фирмы "Wieland"

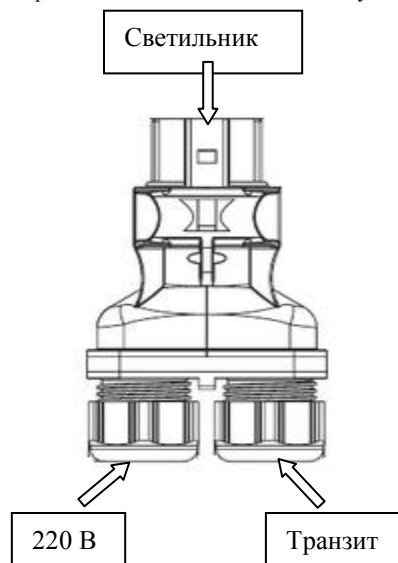


Рисунок 3

Приложение 3.

Формирование наименования светильников серии Столбик.  
GALAD Столбик LED-**P** (A/B/C/D/F/G/H)

Где

**P** – мощность, Вт

**A** – световой поток светильника, Лм.

**B** – цветовая температура и общий индекс цветопередачи:

750=CRI70+5000K

727=CRI70+2700K

**C** – высота.

**D** – Цвет корпуса.

**F** – Возможность управления:

0- Без диммирования

1- DALI

2- 1-10V

**G** – Дополнительные опции:

TW- сквозная проводка.

**H** – Поколение светильника:

GEN1-первое поколение

Пример: Светильник GALAD Столбик LED-9 (30/750/700/RAL9005/0/TW/GEN1)