



**ПАСПОРТ**  
**Светильник серии GALAD Урал LED «230V»**



**1. ОСНОВНЫЕ СВЕДЕНИЯ ОБ ИЗДЕЛИИ И ТЕХНИЧЕСКИЕ ДАННЫЕ**

- 1.1. Светильник GALAD Урал LED «230V» со светодиодными источниками света для стационарной установки предназначен для освещения промышленных объектов, цеховых и складских помещений, площадей.  
 1.2. Вид климатического исполнения У1 по ГОСТ 15150-69. Температура окружающего воздуха при эксплуатации от минус 40 до плюс 40°С, среднегодовое значение относительной влажности 75% при 15°С.  
 1.3. Декларация о соответствии № RU Д-РУ.АЖ26.В.01791 сроком действия с 16.03.2018 по 15.03.2023. Соответствует требованиям ТР ТС 004/2011, ТР ТС 020/2011.  
 1.4. Нормы качества электрической энергии в системах электроснабжения общего назначения должны соответствовать ГОСТ 32144-2013.

**2. ТЕХНИЧЕСКИЕ ХАРАКТЕРИСТИКИ**

Пример условного обозначения при заказе светильника серии GALAD Урал LED «230V»:  
 Светильник GALAD Урал LED-95-Medium (1/11100/750/RAL7035/D/230V/0/GEN1)

Расшифровка условного обозначения:

- Светильник серии Урал, светодиодный, мощностью 95 Вт, с вторичной оптикой типа Medium.  
 1-Одномодульный  
 11100- Световой поток светильника  
 750- Коэффициент цветопередачи не менее 70, цветовая температура 5000К.  
 RAL7035- Цвет корпуса (серый)  
 D- Драйвер (электронный)  
 230V - Напряжение сети  
 0-Управление отсутствует  
 GEN1- Модификация

2.1. Основные технические данные приведены в таблице:

Номинальная частота, Гц			50	Напряжение сети, В		~230В±10%
Потребляемая мощность светильника* Р, (Вт) Масса m, кг, не более	P	m	Рис.	Источник света: LED (светодиодные модули)		
	95	8,1	1;1a	Коэффициент мощности, cos φ, не менее	0,96	
	140	8,5		Цветовая температура, К	5000±150	
	190	14,0	2;2a	Общий индекс цветопередачи, Ra, не менее	70	
	280	15,0		Тип кривой силы света, половинный угол рассеяния *	K ±15° (Medium)	
420	20,6	3;3a		Г ±30° (Wide)		
Степень защиты			IP65	Световая отдача, Лм/Вт		
Класс светораспределения			П	Источник питания		
				драйвер		

\*отметить необходимое согласно заказа

2.2. Класс защиты от поражения электрическим током - I.

**3. КОМПЛЕКТНОСТЬ**

3.1. В комплект поставки входят

- светильник - 1 шт.
- паспорт - 1 экз.
- упаковка - 1 шт. на 1 светильник
- подвес с креплением на трубу 3/4" - 1 шт. (комплектуется по дополнительному заказу)

**4. РЕСУРСЫ, СРОКИ СЛУЖБЫ И ХРАНЕНИЯ, ГАРАНТИИ ИЗГОТОВЛЕНИЯ**

4.1 Срок службы светильников более 10 лет.

Срок сохраняемости светильника до ввода в эксплуатацию 1 год.

Указанные ресурсы, срок службы и хранения действительны при соблюдении потребителем требований действующей эксплуатационной документации.

4.2 Гарантии изготовителя

4.2.1 Изготовитель гарантирует соответствие светильника требованиям технических условий

«Светильники для наружного освещения» ТУ 3461-014-05014352-2014 при соблюдении условий эксплуатации, транспортирования, хранения и монтажа.

4.2.2 Гарантийный срок эксплуатации светильника 36 месяцев со дня ввода в эксплуатацию, но не более 42 месяцев со дня отгрузки изготовителем.

4.2.3 Безвозмездный ремонт или замену изделий в течение установленных гарантийных сроков производит предприятие-изготовитель

4.2.4 В случае обнаружения неисправности светильника до истечения гарантийного срока следует обратиться на завод-изготовитель по адресу: 431900, Россия, РМ, п. Кадошкино, ул. Заводская 1, т/ф (83448) 2-31-21

**5. СВИДЕТЕЛЬСТВО ОБ УПАКОВЫВАНИИ**

5.1 Светильник серии GALAD Урал LED «230V» упакован АО «КЭТЗ», согласно требованиям, предусмотренным в действующей технической документации.

\_\_\_\_\_  
Штамп упаковщика

\_\_\_\_\_  
год, месяц, число

**6. СВИДЕТЕЛЬСТВО О ПРИЕМКЕ**

6.1 Светильник серии GALAD Урал LED «230V» изготовлен и принят в соответствии с требованиями ТУ3461-014-05014352-2014 и признан годным для эксплуатации

\_\_\_\_\_  
Штамп ОТК

\_\_\_\_\_  
год, месяц, число

**7. ПОДГОТОВКА ИЗДЕЛИЯ К ИСПОЛЬЗОВАНИЮ**

7.1 Габаритные и установочные размеры светильников указаны на рисунках 1-3.

7.2 Для подготовки светильника к работе необходимо:

а) закрепить лиру светильника (1) на монтажную поверхность. Крепежные соединения должны быть затянуты с усилием не менее 17 Н/м.

Примечание: при установке крепежа светильника на трубу 3/4" , предварительно установить подвес (2) на лиру светильника;

б) подключить питающий кабель к сетевому шнуру рис.1,2 драйвера при помощи клеммной колодки (клеммная колодка в комплект не входит), при этом заземляющий провод необходимо соединить с заземляющим проводом (ж/з) драйвера и с заземляющим болтовым соединением корпуса, обозначенное символом (⚡)

Подключение трехмодульного светильника рис.3. Снять крышку с распределительной коробки «СЕТЬ»(4); пропустить питающие и заземляющий провода через кабельный ввод и подключить к клеммам «Wago» согласно схемы рис.3а, закрыть крышку распределительной коробки светильника;

в) отрегулировать необходимое положение светильника и зафиксировать стопорными болтам М6 (3) с усилием не менее 8 Н/м.

**8. УКАЗАНИЕ МЕР БЕЗОПАСНОСТИ**

8.1 Не реже одного раза в два года следует проверять надежность токопроводящих и заземляющих контактов.

8.2 В процессе эксплуатации светильников следует соблюдать правила техники безопасности для работы с электроустановками.

**ЗАПРЕЩАЕТСЯ** использовать светильник без заземления, соединение подключаемых проводов на скрутку, производить техническое обслуживание светильника, находящегося под напряжением, эксплуатировать светильник с поврежденной изоляцией проводов и мест электрических соединений.

**9. ТЕХНИЧЕСКОЕ ОБСЛУЖИВАНИЕ**

9.1 В процессе эксплуатации светильника необходимо не реже двух раз в год проводить профилактический осмотр и чистку светильника.

9.2 Предприятие-изготовитель техническое обслуживание светильника не производит.

**10. ХРАНЕНИЕ**

10.1 Упакованные светильники хранить под навесами или в помещениях, где колебания температуры и влажности воздуха несущественно отличаются от колебаний на открытом воздухе, при температуре окружающего воздуха от минус 50 до плюс 50°С и относительной влажности воздуха 75% при температуре 15°С (среднегодовое значение).

10.2 Высота штабелирования не должна превышать 1,5 м

**11. УТИЛИЗАЦИЯ**

11.1. По истечении срока службы светильники разобрать на детали, рассортировать по видам материалов и сдать в специализированные организации по приемке и переработке вторсырья.

**Примечание:** Производитель оставляет за собой право вносить в конструкцию и комплектацию изделия технические изменения и усовершенствования, не ухудшающие технические характеристики изделия, в любое время и без предварительного уведомления.

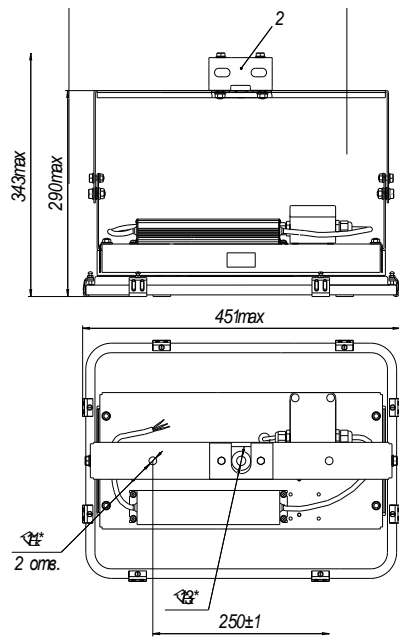


Рис. 1

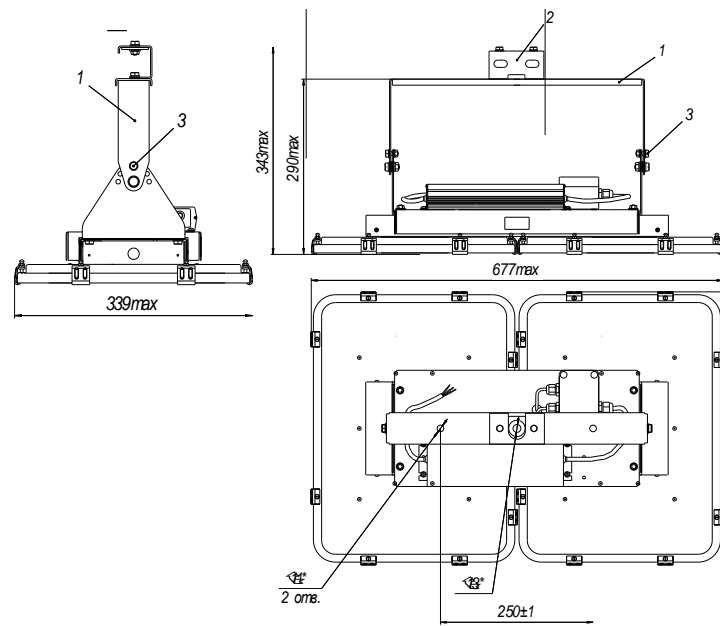


Рис. 2

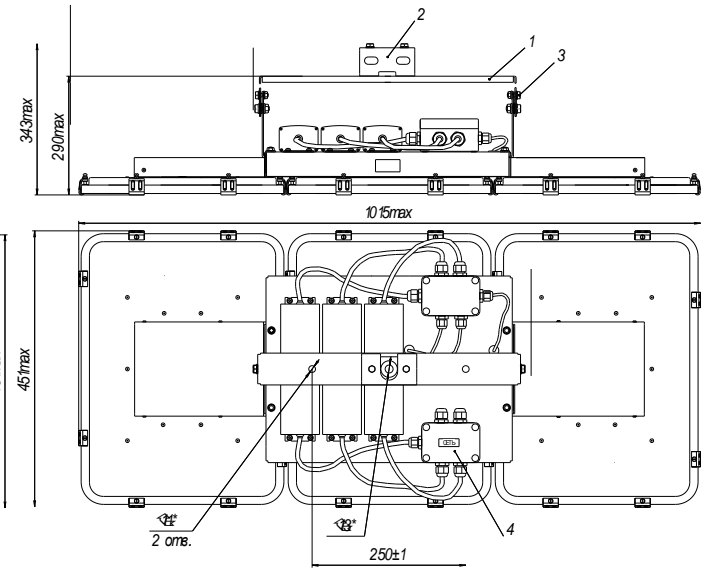


Рис. 3

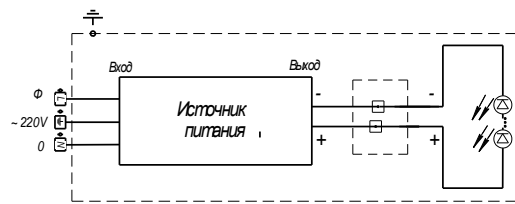


Рис. 1а

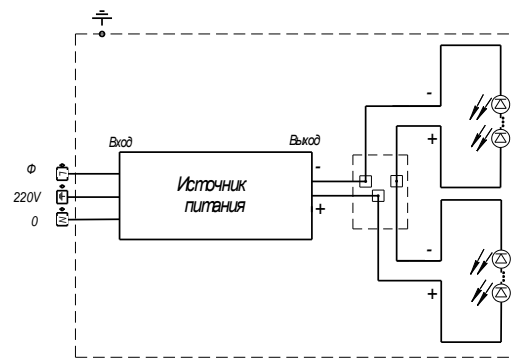


Рис. 2а

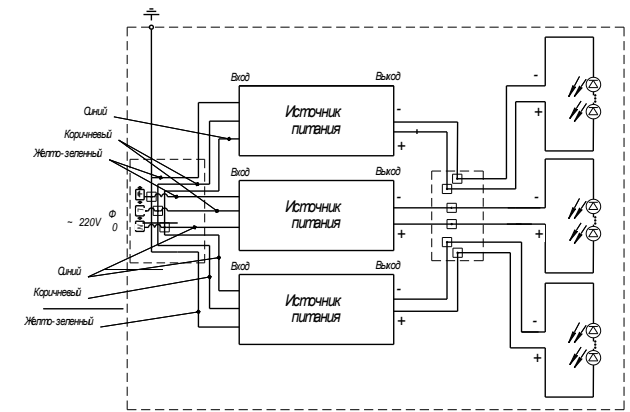


Рис. 3а