

ГАРАНТИЙНЫЙ ТАЛОН № _____

Продавец:	
Покупатель:	
Название изделия:	
Модель:	
Срок гарантийной поддержки:	12 месяцев

12. ГАРАНТИЙНЫЕ ОБЯЗАТЕЛЬСТВА

12.1. УСЛОВИЯ ПРЕДОСТАВЛЕНИЯ ГАРАНТИИ

1. Гарантийная замена проводится при предъявлении клиентом полностью заполненного гарантийного талона.
2. Доставка изделия, подлежащего гарантийному ремонту, в сервисную службу осуществляется клиентом самостоятельно и за свой счет, если иное не оговорено в дополнительных письменных соглашениях.
3. Гарантийные обязательства не распространяются на материалы и детали, считающиеся расходными в процессе эксплуатации.

12.2. УСЛОВИЯ ПРЕРЫВАНИЯ ГАРАНТИЙНЫХ ОБЯЗАТЕЛЬСТВ

Гарантийные обязательства могут быть прерваны в следующих случаях:

1. Нарушение пунктов настоящего Руководства по эксплуатации (паспорта)
2. Самостоятельный ремонт или ремонт неавторизованным сервисным центром.
3. Наличие явных или скрытых механических повреждений оборудования, вызванных нарушением правил транспортировки, хранения или эксплуатации.
4. Повреждение контрольных этикеток и пломб (если таковые имеются).
5. Наличие внутри корпуса оборудования посторонних предметов, независимо от их природы, если возможность подобного не оговорена в настоящем Руководстве по эксплуатации (паспорте) или иных документах по эксплуатации изделия.
6. Отказ изделия, вызванный воздействием факторов непреодолимой силы и/или действиями третьих лиц.

С условиями гарантии согласен

Дата продажи

_____ (фамилия покупателя)

« ____ » _____ 20__ г.

_____ (подпись покупателя)

М.П.

Уполномоченный представитель продающей организации

_____ (ФИО)

Подпись

ФИО

Изготовитель: «Лин'Ан КФ Ко., ЛТД» / «Lin'an CF Co., Ltd».

Адрес изготовителя: Лин ан индустриальная зона, Ханчжоу, Чжэцзян, Китай / Lin'an industrial zone, Hangzhou, Zhejiang, China.

Импортер и уполномоченный представитель: ООО «СДС».

Адрес импортера: 123060, Россия, Москва, ул. Маршала Соколовского, д. 3, эт. 5, пом. 1, ком. 3.
Срок службы изделия с момента ввода в эксплуатацию – 5 лет.

Дату изготовления см. на упаковке и/или изделии.

Производитель оставляет за собой право на внесение изменений в продукцию без предварительного уведомления с целью улучшения потребительских свойств товара.



REXANT

Руководство по эксплуатации (паспорт)

ЛУПА С LED ПОДСВЕТКОЙ



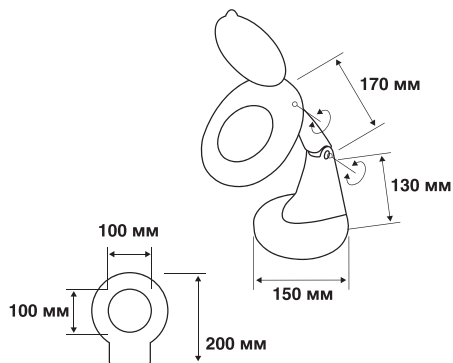
31-0245

Благодарим за покупку товара торговой марки REXANT!

Внимательно изучите данное руководство для правильного, безопасного и комфортного использования лупы с подсветкой.

1. ОПИСАНИЕ И НАЗНАЧЕНИЕ ИЗДЕЛИЯ

Лупа с подсветкой предназначена для увеличения различных мелких предметов или их фрагментов. Область применения: при выполнении ювелирных и радиомонтажных работ, в косметологии, при ремонте часов, в биологии, для организации труда людей со слабым зрением, а также для других работ, где требуется дополнительное увеличение и подсветка рабочего поля. Не для использования в медицинских учреждениях.



Основные преимущества:

- Линза изготовлена из стекла, это обеспечивает четкое изображение с минимальным уровнем искажений. Применяется особый вид линз, который не переворачивает изображение при увеличении.
- Бестеневая всесторонняя подсветка предметов.
- Увеличенный срок службы. Достигается за счет использования SMD светодиодов.
- Удобный эргономичный корпус обеспечит хорошую устойчивость на поверхности.
- Экономия электроэнергии. Изделие в рабочем состоянии потребляет всего 6 Вт.
- Встроенный стабилизатор напряжения, благодаря которому изделие излучает ровный свет без мерцания.
- Откидная защитная крышка линзы. Защищает линзу от повреждений и пыли.

2. ТЕХНИЧЕСКИЕ ХАРАКТЕРИСТИКИ

Напряжение питания	230 В/50 Гц
Потребляемая мощность	6 Вт
Источник света	30 SMD LED
Световой поток	470 Лм
Цветовая температура	6000 – 6500 К – холодный белый свет
Степень защиты	IP20
Диаметр линзы	100 мм
Оптическая сила линзы	3 диоптрии (увеличение в 1,75 раза)
Материал линзы	Стекло
Материалы корпуса	Пластик, металл
Цвет корпуса	Белый

3. КОМПЛЕКТ ПОСТАВКИ

- Лупа – 1 шт.
- Упаковочная коробка – 1 шт.
- Руководство по эксплуатации (паспорт) с гарантийным талоном – 1 шт.

4. ПРАВИЛА БЕЗОПАСНОСТИ

В процессе использования изделия не предпринимайте действий, которые могут нарушить его эксплуатационные характеристики или нанести вред здоровью пользователя и окружающим:

- Не оставляйте изделие без присмотра под прямыми солнечными лучами.

- Не включайте изделие мокрыми руками.
- Не вешайте одежду или другие вещи на изделие.
- Не пользуйтесь изделием в помещениях с повышенной влажностью (ванная комната, подвал и т. п.).
- Не допускайте детей к монтажу и эксплуатации изделия.
- Не погружайте изделие в воду.
- Не пользуйтесь изделием, если оно повреждено или имеет признаки неисправности.
- Не вносите изменения в конструкцию изделия.
- Не пытайтесь разбирать, диагностировать или ремонтировать изделие самостоятельно.
- Ремонт и обслуживание должны осуществлять только квалифицированные специалисты!

5. ПРАВИЛА ЭКСПЛУАТАЦИИ

- Только для использования внутри помещения.
- Рабочая температура должна быть в диапазоне +5...+35 °С.
- Допустимая влажность воздуха не должна превышать 60%.

6. УСТАНОВКА И ПОРЯДОК РАБОТЫ ЛУПЫ

1. Извлеките лупу из коробки и освободите от прочей упаковки.
2. Проведите наружный осмотр изделия. При осмотре убедитесь в отсутствии механических повреждений на шнуре, штепсельной вилке и остальных узлах. Шнур не должен иметь резких перегибов.
 ⚠ Не приступайте к работе при обнаружении механических повреждений изделия!
3. Установите лупу на горизонтальную ровную поверхность.
4. Подключите шнур питания лупы к электрической сети 230 В.
5. Поверните головную часть с линзой в нужное положение.
6. Чтобы включить подсветку изделия, переведите переключатель, расположенный на корпусе лупы, в положение «ВКЛ» / «I».
7. Чтобы выключить подсветку изделия, переведите переключатель, расположенный на корпусе лупы, в положение «ВЫКЛ» / «O».

7. ОЧИСТКА И УХОД

- ⚠ От правильного ухода зависит продолжительность и качество работы изделия, его пожарная безопасность и возможность поражения электрическим током:
- Своевременно удаляйте загрязнения с изделия, в том числе непосредственно с линзы. Абразивная пыль может повредить поверхность линзы, поэтому нужно протирать ее мягкой тканью.

8. ХРАНЕНИЕ

- Хранить при температуре -10...+35 °С.
- Среднемесячное значение относительной влажности не должно превышать 70%.
- Хранение допускается исключительно в заводской упаковке.
- Изделие необходимо хранить в закрытых помещениях, где колебания температуры и влажности воздуха существенно меньше, чем на открытом воздухе (например: каменные, бетонные, металлические с теплоизоляцией и др. хранилища), в условиях, исключающих механические повреждения.

9. ТРАНСПОРТИРОВКА

- Транспортировка изделий осуществляется в заводской упаковке любым видом крытого транспорта, обеспечивающим предохранение товара от механических повреждений, загрязнений и попадания влаги.
- Транспортировка допускается при температуре -15...+45 °С.
- Значение относительной влажности не должно превышать 90%.
- При погрузке должны приниматься меры, исключающие вероятность самопроизвольного перемещения изделия при транспортировке.
- При погрузочно-разгрузочных работах запрещается кантовать и подвергать изделие резким толчкам и ударам, так как это может привести к механическим повреждениям.

10. УТИЛИЗАЦИЯ

Утилизация производится в соответствии с требованиями действующего законодательства Российской Федерации.

11. НЕИСПРАВНОСТИ И МЕРЫ ИХ УСТРАНЕНИЯ

Неисправности	Действия при возникновении неисправностей
Подсветка не включается	<ol style="list-style-type: none"> 1. Удостоверьтесь, что температура окружающего воздуха в пределах допустимого диапазона. 2. Проверьте наличие напряжения в розетке электросети. 3. Проверьте целостность сетевого шнура изделия. 4. Если все вышеизложенные действия не помогли — это свидетельствует о неисправности электронного стабилизационного блока. В течение гарантийного срока обратитесь к продавцу.
Поврежден шнур питания	Заменить шнур (с помощью квалифицированного специалиста).