

УСЛОВИЯ ТРАНСПОРТИРОВАНИЯ, ХРАНЕНИЯ И УТИЛИЗАЦИИ

Транспортирование должно осуществляться в любом закрытом транспорте, обеспечивающем предохранение упакованных изделий от механических воздействий и атмосферных осадков.

Хранение должно осуществляться в упаковке производителя в помещениях с естественной вентиляцией при температуре от -25 °С до +40 °С и относительной влажности 60% при +20 °С, допускается хранение при влажности 80% и температуре +25 °С. Срок хранения в упаковке производителя и при соблюдении вышеуказанных условий не более 5 лет с даты производства.

Изделие утилизировать путём передачи в специализированное предприятие для переработки вторичного сырья в соответствии с требованиями законодательства страны территории реализации.

ГАРАНТИЯ ПРОИЗВОДИТЕЛЯ

Срок службы – 10 лет. Гарантийный срок эксплуатации, исчисляемый с даты продажи – 5 лет, при соблюдении правил эксплуатации, транспортировки и хранения.

Дата производства _____

Штамп технического контроля изготовителя:

Дата продажи _____

Подпись продавца _____ М.П.

Изготовитель: ООО «Электрорешения», 127273, Россия, Москва, ул. Отрадная, д. 2Б, стр. 9, 5 этаж. Тел.: +7 (495) 788-88-15.

Импортер и представитель торговой марки EKF по работе с претензиями на территории Республики Казахстан: ТОО «Энергорешения Казахстан», Казахстан, г. Алматы, Бостандыкский район, ул. Тургут Озала, д. 247, кв. 4.



ПАСПОРТ

Корпус металлический ЩМПг- 40x30x22 IP65

Корпуса металлические герметичные серии ЩМПг IP65 предназначены для сборки шкафов систем распределения электроэнергии, шкафов управления и шкафов автоматизации технологических и промышленных процессов.

ТЕХНИЧЕСКИЕ ХАРАКТЕРИСТИКИ

| Параметры | Значения |
|---|------------------------------|
| Номинальное напряжение, В | 230 / 400 |
| Номинальный ток, А | 630 |
| Тип покрытия | Порошковое с фосфатированием |
| Цвет | RAL-7035 (шагрень) |
| Отверстие для ввода кабеля | Отсутствует |
| Способ установки | навесной |
| Масса нетто, кг | 5,8 |
| Угол открытия дверей | 140° |
| Степень защиты по ГОСТ 14254-2015 | IP65 |
| Климатическое исполнение по ГОСТ 15150-69 | УХЛ1 |
| Габаритные размеры (ВxШxГ), мм | 400x300x220 |
| Габаритные размеры МП (ВxШ), мм | 360x230 |

ОСОБЕННОСТИ ЭКСПЛУАТАЦИИ И МОНТАЖА

Монтаж и подключение электрощитов должны осуществляться квалифицированным электротехническим персоналом. Диапазон рабочих температур: от -40°C до $+40^{\circ}\text{C}$.

Электрощиты должны эксплуатироваться только в невзрывоопасных средах, не содержащих токопроводящей пыли и химически активных веществ. Монтажная панель выполнена съемной, что облегчает процесс монтажа оборудования.

Для удобства настенной установки на задней стенке щита заготовлены монтажные отверстия и прилагается крепежный комплект.

Имеют возможность крепления к столбу (аксессуар арт. mb54-1k приобретается отдельно).

Модели со степенью защиты IP65 оснащены скошенным желобом в конструкции корпуса, что дает дополнительную защиту от проникновения влаги и грязи внутрь щита.

ЩМПГ IP65 имеет съемный фланец для удобства пробивания отверстий под кабель, перфорацию на монтажной плате для удобства подвязки кабеля и проводов.

1. Открыть дверцу шкафа и снять монтажную панель.
2. Установить знаки «Земля» внутри корпуса и на внутренней стороне двери.
3. Установить необходимое электрооборудование и комплектующие.
4. Выполнить внутренние электрические соединения, проверить качество монтажа.
5. Установить шкаф на место эксплуатации и надежно закрепить через предусмотренные отверстия.
6. Установить монтажную панель.
7. Подключить вводные проводники, убедившись, что проводники обесточены.
8. Установить на наружной стороне дверцы шкафа знак «Молния».

Схема монтажа указана на рис. 1.1 и рис. 1.2

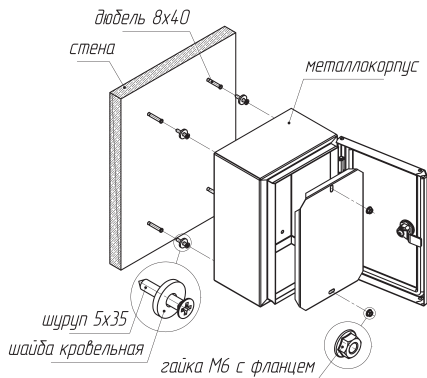


Рис. 1.1. Схема настенного монтажа.

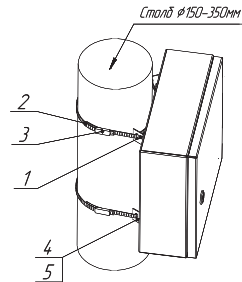


Рис. 1.2. Схема монтажа на столб
(доп. аксессуар арт. mb54-1K)

КОМПЛЕКТНОСТЬ

1. Паспорт - 1 шт.
2. Металлокорпус с монтажной панелью - 1 шт.
3. Поводок заземления - 1 шт.
4. Замок металлический - 1 шт.
5. Знаки электробезопасности - 1 комплект
6. Монтажный набор - 1 шт.