



**ПАСПОРТ**  
**Светильник GALAD Argo LED-9**



ТУ3461-001-00214178-2012 и признан годным для эксплуатации

Штамп ОТК

год, месяц, число

**1. ОСНОВНЫЕ СВЕДЕНИЯ ОБ ИЗДЕЛИИ И ТЕХНИЧЕСКИЕ ДАННЫЕ**

1.1 Светильник настенный GALAD Argo LED-9 со светодиодами источниками света предназначен для функционального освещения лифтовых холлов, лестничных площадок, коридоров и других вспомогательных помещений с временным пребыванием людей.

1.2. Вид климатического исполнения УХЛ4 по ГОСТ 15150-69, при этом высота над уровнем моря до 2000 м. Температура окружающего воздуха при эксплуатации от плюс 1 до плюс 35°С, среднегодовое значение относительной влажности 75% при 15°С.

1.3. Органом по сертификации «Обществом с ограниченной ответственностью «Сертификация продукции «стандарт-тест» рег. № РОСС RU.0001.11AB24 от 25.04.2013 выдан сертификат соответствия № TC RU.C-RU.AB24.B.04437 сроком действия с 31.10.2016 по 30.10.2021 и соответствует требованиям технического регламента Таможенного союза ТР ТС 004/2011, ТР ТС 020/2011.

1.4. Нормы качества электроэнергии в системах электроснабжения общего назначения должны соответствовать ГОСТ Р 54149-2010.

1.5. Основные технические данные приведены в таблице:

1. Номинальная частота, Гц	50	7. Тип кривой силы света	Д
2. Напряжение, В	220	8. Степень защиты	IP40
3. Класс защиты от поражения электрическим током	I	9. Цветовая температура Тц, К	5000
4. Коэффициент мощности cos φ, не менее	0,9	10. Световой поток, лм	800
5. Номинальная мощность, Вт	9	11. Тип источника света:	интегрированный светодиодный модуль
6. Класс светораспределения	II	12. Масса, кг, не более	0,5

Рассеиватель- матовый ( материал- светостабилизированный поликарбонат Makrolon 2807).

**2. КОМПЛЕКТНОСТЬ**

2.1. В комплект поставки входят

- светильник - 1 шт
- упаковка - 1 шт на 21 светильник
- паспорт - 1 шт
- набор элементов крепления (винт-саморез 3,5x16- 2шт.) - 1 шт

**3. РЕСУРСЫ, СРОКИ СЛУЖБЫ И ХРАНЕНИЯ, ГАРАНТИИ ИЗГОТОВЛЕНИЯ**

3.1 Срок службы светильников 10 лет.

Срок сохраняемости светильника до ввода в эксплуатацию 2 года.

Указанные ресурсы, срок службы и хранения действительны при соблюдении потребителем требований действующей эксплуатационной документации.

3.2 Гарантии изготовителя

3.2.1 Изготовитель гарантирует соответствие светильника требованиям технических условий «Светильники для наружного освещения» ТУ3461-001-00214178-2012 при соблюдении условий эксплуатации, транспортирования, хранения и монтажа.

3.2.2 Гарантийный срок эксплуатации светильника 36 месяца со дня ввода в эксплуатацию, но не более 42 месяцев со дня отгрузки изготовителем.

3.2.3 Безвозмездный ремонт или замену изделий в течение установленных гарантийных сроков производит предприятие-изготовитель.

3.2.4 В случае обнаружения неисправности светильника до истечения гарантийного срока следует обратиться на завод-изготовитель по адресу: 431900, Россия, РМ, п. Кадошкино, ул. Заводская 1, т/ф (83448) 2-31-21

**4. СВИДЕТЕЛЬСТВО ОБ УПАКОВЫВАНИИ**

4.1 Светильник GALAD Argo LED-9 упакован АО «КЭТЗ», согласно требованиям, предусмотренным в действующей технической документации.

**6. ПОДГОТОВКА ИЗДЕЛИЯ К ИСПОЛЬЗОВАНИЮ**

6.1 Габаритные и установочные размеры светильников указаны на рисунке 1.

6.2 Для подготовки светильника к работе необходимо:

- а) снять рассеиватель освободив на нем 4 боковых упора,
- б) присоединить провода сети к клеммной колодке согласно схеме подключения (рис.2). Заземляющий провод присоединить к клемме имеющей знак заземления,
- в) закрепить светильник на поверхности, используя крепеж в комплекте светильника (саморез  $\varnothing$  3,5мм-2шт.),
- г) после закрепления светильника установить рассеиватель на место, при этом 4 боковых упора должны установиться в 4 паза на корпусе,
- д) для обеспечения надежного крепления светильника на поверхности, крепежные саморезы должны быть затянуты с усилием, не менее 2,0 Н.м.

**7. УКАЗАНИЕ МЕР БЕЗОПАСНОСТИ**

7.1 Не реже одного раза в год следует проверять надежность токопроводящих и заземляющих контактов.

7.2 В процессе эксплуатации светильников следует соблюдать правила техники безопасности для работы с электроустановками.

7.3 ЗАПРЕЩАЕТСЯ: использовать светильник без заземления; производить техническое обслуживание светильника находящегося под напряжением, эксплуатировать светильник с поврежденной изоляцией проводов и мест электрических соединений.

**8. ТЕХНИЧЕСКОЕ ОБСЛУЖИВАНИЕ**

8.1 В процессе эксплуатации светильника необходимо не реже двух раз в год проводить профилактический осмотр и чистку светильника.

**9. ХРАНЕНИЕ**

9.1 Упакованные светильники хранить под навесами или в помещениях, где колебания температуры и влажности воздуха несущественно отличаются от колебаний на открытом воздухе, при температуре окружающего воздуха от минус 50 до плюс 50°С и относительной влажности воздуха 75% при температуре 15°С (среднегодовое значение).

9.2 Высота штабелирования не должна превышать 1,7 м

**10. УТИЛИЗАЦИЯ**

10.1. По истечении срока службы светильники разобрать на детали, рассортировать по видам материалов и сдать в специализированные организации по приемке и переработке вторсырья.

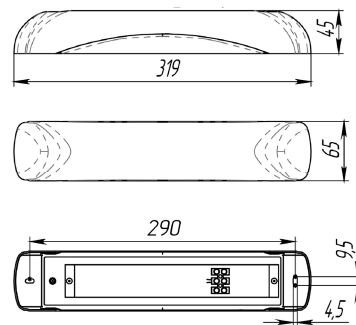


Рис.1

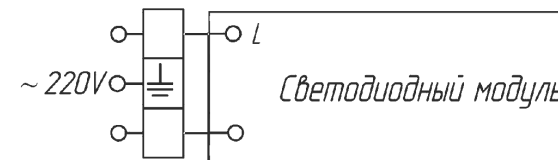


Рис.2

**Примечание:** Производитель оставляет за собой право вносить в конструкцию и комплектацию изделия технические изменения и усовершенствования, не ухудшающие технические характеристики изделия, в любое время и без предварительного уведомления.

Штамп упаковщика

год, месяц, число

**5. СВИДЕТЕЛЬСТВО О ПРИЕМКЕ**

5.1 Светильник GALAD Argo LED-9 изготовлен и принят в соответствии с требованиями