

REXANT®

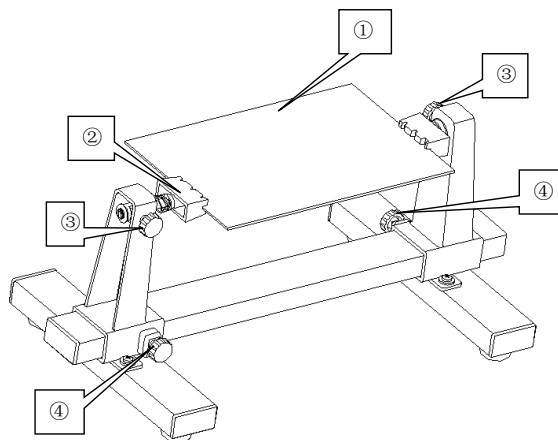
ЗАЖИМ

ДЛЯ МИКРОСХЕМ

И ПЕЧАТНЫХ ПЛАТ

12-0256

Зажим для микросхем и печатных плат (Модель: 12-0256)



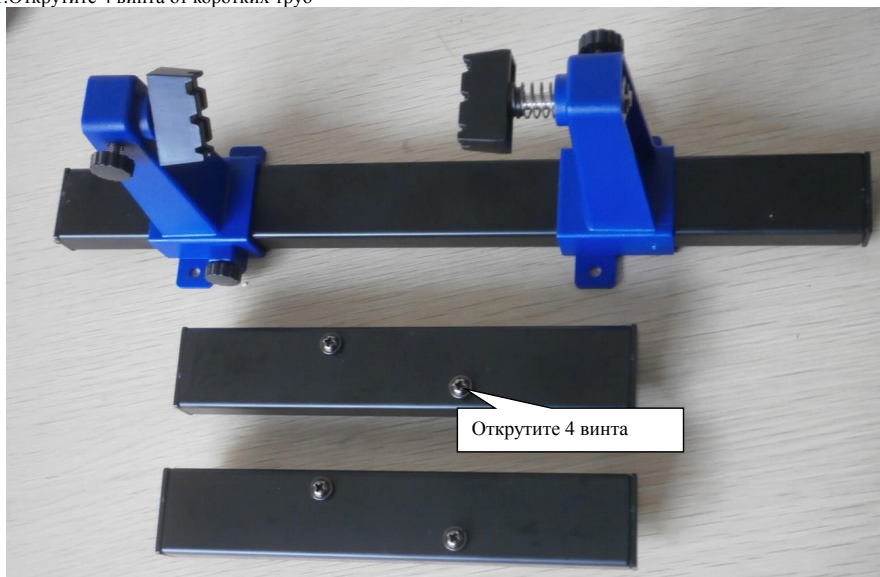
1. Микросхема (не входит в комплект)
2. Зажим
3. Фиксатор наклона платы
4. Фиксатор длины

Особенности:

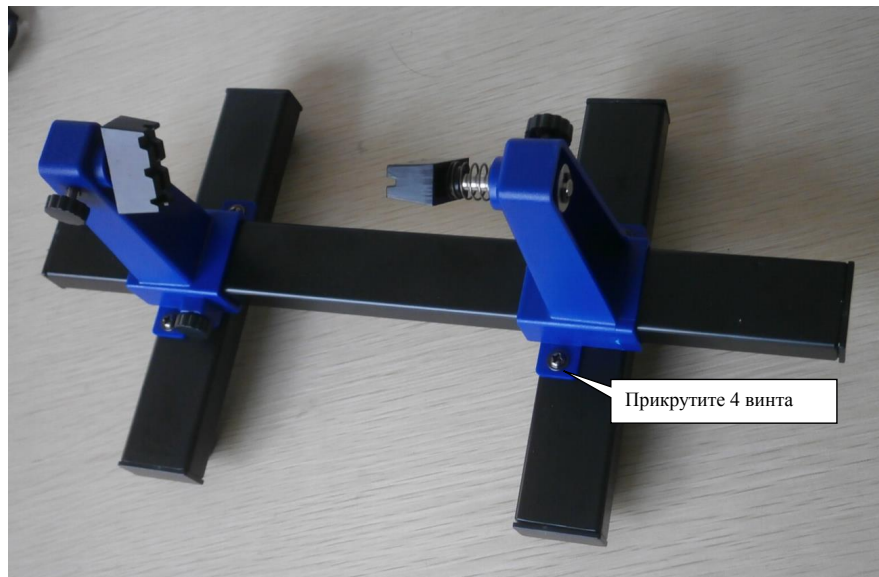
- Компактный, универсальный, с функциями регулировки для обеспечения надежной фиксации микросхем разной толщины и длины.
- Угол вращения зажима 360° , благодаря чему плату можно зафиксировать в любом удобном положении.
- Зажим для микросхем и печатных плат имеет малый вес, благодаря чему его удобно переносить. Он может использоваться в учебных заведениях, лабораториях, ремонтных мастерских и на фабриках.

Инструкция по сборке:

1. Открутите 4 винта от коротких труб



2. Поставьте основную часть на эти трубы должных образом (формой +) и закрутите их с помощью винтов.



Как использовать :

- Отрегулируйте нижний фиксатор до размера платы.
- Поставьте плату и зафиксируйте ее зажимами с обеих сторон.
- Отрегулируйте угол наклона платы и зафиксируйте его верхними зажимами.
- Все готово для работы.