



ПАСПОРТ
Светильник серии GALAD A3C LED



1. ОСНОВНЫЕ СВЕДЕНИЯ ОБ ИЗДЕЛИИ И ТЕХНИЧЕСКИЕ ДАННЫЕ

1.1. Светильник серии GALAD A3C LED со светодиодными источниками света предназначен для общего освещения крытых автозаправочных станций и прилегающих территорий.

1.2. Вид климатического исполнения У2 по ГОСТ 15150-69. Температура окружающего воздуха при эксплуатации от минус 40 до плюс 40°C, среднегодовое значение относительной влажности 75% при 15°C.

1.3. Декларация о соответствии № TC N RU Д-РУ.АВ24.В.02515 сроком действия с 21.10.2016 по 20.10.2021. Соответствует требованиям ТР ТС 004/2011, ТР ТС 020/2011.

1.4. Нормы качества электроэнергии в системах электроснабжения общего назначения должны соответствовать ГОСТ Р 54149-2010.

1.5. Основные технические данные приведены в таблице:

1. Номинальная частота, Гц	50	7. Степень защиты	IP65
2. Напряжение сети, В	220	8. Класс защиты от поражения электрическим током	I
3. Потребляемая мощность*, Вт	80	9. Цветовая температура Тц, К	4000
	100		
4. Коэффициент мощности, cos φ, не менее	0,92	10. Источник питания: э/м драйвер	1 шт.
5. Тип кривой силы света	Д	12. Половинный угол рассеивания на уровне 50% максимальной силы света:	118°
6. Тип источника света: модуль светодиодный	4 шт.	13. Класс светораспределения	П
		14. Масса, кг, не более	10

*отметить необходимое согласно заказа

2. КОМПЛЕКТНОСТЬ

2.1. В комплект поставки входят

- светильник - 1 шт.
- упаковка - 1 шт. на 1 светильник
- паспорт - 1 экз.

3. РЕСУРСЫ, СРОКИ СЛУЖБЫ И ХРАНЕНИЯ, ГАРАНТИИ ИЗГОТОВЛЕНИЯ

3.1. Срок службы светильников более 10 лет.

Срок сохраняемости светильника до ввода в эксплуатацию 1 год.

Указанные ресурсы, срок службы и хранения действительны при соблюдении потребителем требований действующей эксплуатационной документации.

3.2. Гарантии изготовителя

3.2.1. Изготовитель гарантирует соответствие светильника требованиям технических условий «Светильники для наружного освещения...» ТУ3461-014-05014352-2014 при соблюдении условий эксплуатации, транспортирования, хранения и монтажа.

3.2.2. Гарантийный срок эксплуатации светильника 36 месяцев со дня ввода в эксплуатацию, но не более 42 месяцев со дня отгрузки изготовителем.

3.2.3. Безвозмездный ремонт или замену изделий в течение установленных гарантийных сроков производит предприятие-изготовитель

3.2.4. В случае обнаружения неисправности светильника до истечения гарантийного срока следует обратиться на завод-изготовитель по адресу: 431900, Россия, РМ, п. Кадошкино, ул. Заводская 1, т/ф (83448) 2-31-21

4. СВИДЕТЕЛЬСТВО ОБ УПАКОВЫВАНИИ

4.1. Светильник серии GALAD A3C LED упакован АО «КЭТЗ», согласно требованиям, предусмотренным в действующей технической документации.

Штамп упаковщика

год, месяц, число

5. СВИДЕТЕЛЬСТВО О ПРИЕМКЕ

5.1. Светильник серии GALAD A3C LED изготовлен и принят в соответствии с требованиями ТУ3461-014-05014352-2014 и признан годным для эксплуатации

Штамп ОТК

год, месяц, число

6. ПОДГОТОВКА ИЗДЕЛИЯ К ИСПОЛЬЗОВАНИЮ

6.1. Габаритные и установочные размеры светильников указаны на рисунке 1.

6.2. Для подготовки светильника к работе необходимо:

- а) установить рамку светильника (1) в ячейку потолка и зафиксировать с помощью замков (2), закручивая винт (3), рычаг (4) поджимается к основанию рамки;
- б) сетевую кабель подключить к кабельному разъему рис. 3 согласно схеме рис. 2;
- в) установить светильник на рамку.

7. УКАЗАНИЕ МЕР БЕЗОПАСНОСТИ

7.1. Не реже одного раза в два года следует проверять надежность токопроводящих и заземляющих контактов.

7.2. В процессе эксплуатации светильников следует соблюдать правила техники безопасности для работы с электроустановками.

7.3. ЗАПРЕЩАЕТСЯ: использовать светильник без заземления; производить техническое обслуживание светильника находящегося под напряжением, эксплуатировать светильник с поврежденной изоляцией проводов и мест электрических соединений.

8. ТЕХНИЧЕСКОЕ ОБСЛУЖИВАНИЕ

8.1. В процессе эксплуатации светильника необходимо не реже двух раз в год проводить профилактический осмотр и чистку светильника.

8.2. Предприятие-изготовитель техническое обслуживание светильника не производит.

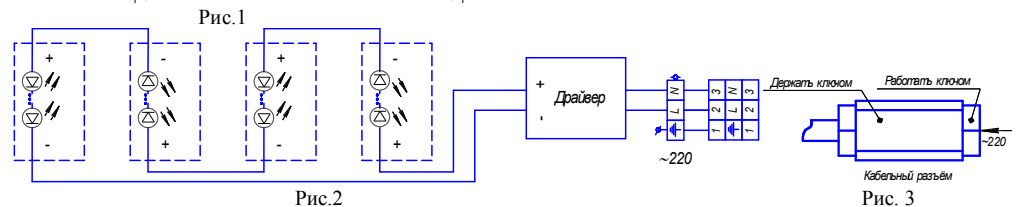
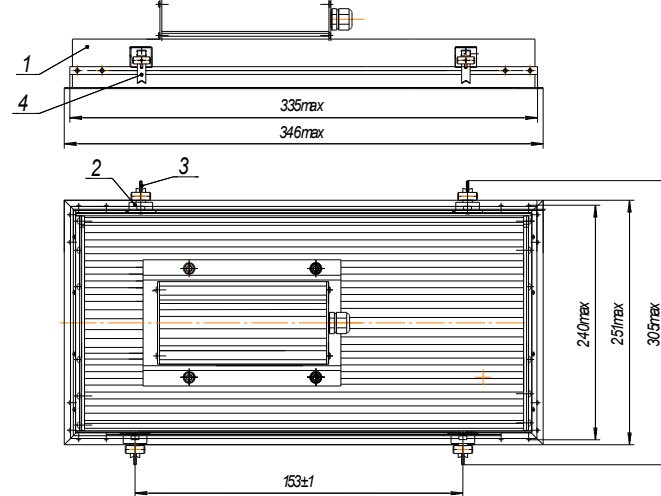
9. ХРАНЕНИЕ

9.1. Упакованные светильники хранить под навесами или в помещениях, где колебания температуры и влажности воздуха несущественно отличаются от колебаний на открытом воздухе, при температуре окружающего воздуха от минус 50 до плюс 50 °С и относительной влажности воздуха 75% при температуре 15 °С (среднегодовое значение).

9.2. Высота штабелирования не должна превышать 1,5 м

10. УТИЛИЗАЦИЯ

10.1. По истечении срока службы светильники разобрать на детали, рассортировать по видам материалов и сдать в специализированные организации по приемке и переработке вторсырья.



Примечание: Производитель оставляет за собой право вносить в конструкцию и комплектацию изделия технические изменения и усовершенствования, не ухудшающие технические характеристики изделия, в любое время и без предварительного уведомления.