

# ЛАМПА – ЛУПА с LED подсветкой

(универсальный увеличительный прибор)

Артикул: 31-0244

## ИНСТРУКЦИЯ

Благодарим Вас за приобретение продукции REXANT. Перед использованием лампы-луны, пожалуйста, прочитайте настоящую инструкцию.

### Предназначение:

Для увеличения различных мелких предметов или их фрагментов при выполнении работ с высокой точностью.

### Область применения:

При выполнении ювелирных и радиомонтажных работ, в косметологии, при ремонте часов, в биологии, для организации труда людей со слабым зрением, а также для других работ, где требуется дополнительное увеличение и подсветка рабочего поля (Не для использования в медицинских учреждениях.)

### Основные преимущества универсального увеличительного прибора:

1. Линза изготовлена из стекла, это обеспечит четкое изображение с минимальным уровнем искажений. Применяется особый вид линз, который не переворачивает изображение при увеличении;
2. Бестеневая всесторонняя подсветка предметов;
3. Увеличенный срок службы. Достигается за счет использования светодиодной (LED) подсветки;
4. Удобный эргономичный корпус, обеспечит хорошую устойчивость на поверхности;
5. Экономия электроэнергии. Лампа в рабочем состоянии потребляет всего 5Вт;
6. Встроенный стабилизатор напряжения, благодаря которому, лампа излучает ровный свет без мерцания.
7. Откидная защитная крышка линзы. Защитит линзу от повреждения и пыли.
8. Линза с трехкратным увеличением имеет область с 12-ти кратным увеличением. Это позволит детально рассмотреть фрагмент предмета.

### Технические характеристики:

- размер линзы: 100мм;
- оптическая сила линзы: 3+12 диоптрий - 3D+12 (увеличение 1.75 раза + 7 раз);
- источник света: 60 светодиодов (LED) расположенных по кругу;
- потребляемая мощность подсветки: 5Вт;
- напряжение питания: AC 220-240В, 50Гц;

### Последовательность установки прибора:

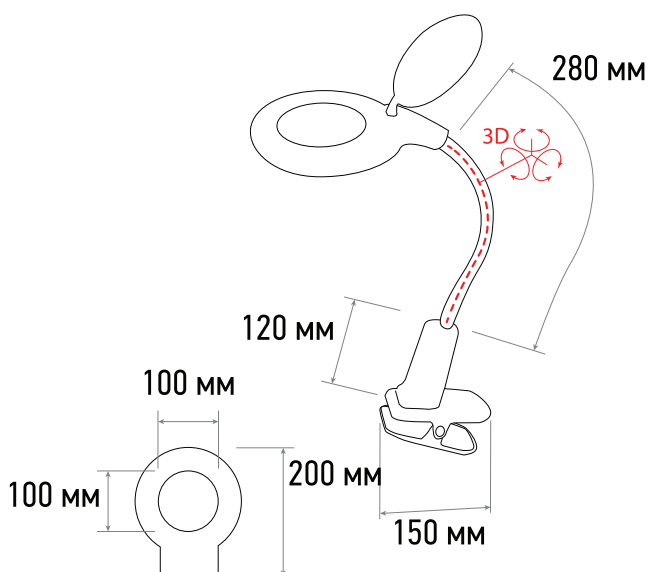
1. Извлеките прибор из коробки и освободите от прочей упаковки;
2. Установите на горизонтальную ровную поверхность;
4. Подключите шнур питания прибора к электрической сети;
5. Поверните головную часть с линзой в нужное положение;
6. Переведите клавишу включения, расположенную на корпусе лампы, в положение ВКЛ.

### Условия эксплуатации:

- универсальный увеличительный прибор рассчитан для использования в помещениях;
- рабочая температура должна быть в диапазоне от -10С° до +40С°;
- допустимая влажность воздуха не должна превышать 95%.

### Меры предосторожности

В процессе использования изделия не предпринимайте действий, которые могут нарушить его



Неисправности	Действия при возникновении неисправностей
Подсветка не включается	<ol style="list-style-type: none"> <li>1. Удостоверьтесь, что температура окружающего воздуха в пределах допустимого диапазона;</li> <li>2. Проверьте наличие напряжения в розетке электросети;</li> <li>3. Проверьте целостность сетевого шнура прибора.</li> <li>4. В случае если не помогло, то неисправен электронный стабилизационный блок. Обратитесь к продавцу.</li> </ol>
Поврежден шнур питания	Заменить шнур (с помощью квалифицированного специалиста).

эксплуатационные характеристики или нанести вред здоровью пользователя и окружающим:

- Не вносите изменения в конструкцию прибора;
- Не оставляйте прибор без присмотра под прямыми солнечными лучами;
- Не включайте прибор мокрыми руками;
- Не вешайте одежду или другие вещи на прибор;
- Не пользуйтесь прибором в сырых помещениях, например в ванной комнате, подвале и т.п.

#### **Об уходе за прибором**

От правильного ухода зависит продолжительность и качество работы прибора, его пожарная безопас-

ность и возможность поражения электрическим током.

- Перед включением прибора в сеть следует визуально проверить состояние шнура, штепсельной вилки и остальных узлов;
- Шнур не должен иметь резких перегибов;
- Своевременно удаляйте загрязнения с прибора, в том числе непосредственно с линзы. Абразивная пыль может повредить поверхность линзы, поэтому нужно протирать её мягкой тканью.

**Гарантийный срок** составляет 6 месяцев после даты продажи.

Не распространяются гарантийные обязательства в случаях: нарушения инструкции по уходу и эксплуатации; возникновения стихийных воздействий или аварии; самостоятельного ремонта или ремонта неавторизованным сервисом; механических повреждений; если изделие собрано или установлено неправильно (см. пункт «Последовательность установки прибора»); если изделие используется не по назначению; повреждений, вызванных хранением и транспортировкой.

Гарантийные обязательства не распространяются на сменные электролампы.

Продавец \_\_\_\_\_

Дата продажи \_\_\_\_\_

Подпись \_\_\_\_\_

М.П.