

- 8 Утилизация:**
- 8.1 Изделие не содержит дорогостоящих или токсичных материалов и деталей, требующих специальной утилизации. По истечении срока службы изделие необходимо утилизировать как твердые бытовые отходы.
- 8.2 Гарантийные обязательства:**
- 8.3 Гарантийный срок – 2 года при соблюдении правил эксплуатации.
- 8.4 За неправильную транспортировку, хранение, монтаж и эксплуатацию светильника, изготовитель ответственность не несет.
- 8.5 При отсутствии номера партии, даты продажи, штампа торгующей организации, подписей продавца и покупателя на Гарантийном талоне, гарантийный срок исчисляется со дня изготовления изделия.
- 8.6 Номер партии и дата изготовления нанесены на корпус светильника в формате XX-YY.ZZZZ, где XX обозначает код завода-изготовителя, YY – месяц, ZZZZ - год.
- 9 Гарантийный талон:**
- 9.1 Гарантийный талон действителен только при заполнении всех данных.



Номер партии и дата изготовления	Заполняется продавцом	см. на корпусе изделия
Дата продажи		дд/мм/ гggг
Адрес продавца		штамп магазина
Штамп продавца		подпись, штамп продавца
Покупатель		ФИО, подпись

**(RU) Изготовитель:**  
«ОПАЛТЕК (ГК) Лимитед».  
Флэт А, 9 Флор, Селвин Фэктори Билдинг,  
404 Квун-Тонг роуд, Квун-Тонг, Коулун,  
Гонконг, Китай. Сделано в Китае..

**Уполномоченная организация (Импортер):**  
ООО «ВТЛ»  
192102, г. Санкт-Петербург, ул. Бухарестская, д. 22,  
корп. 2, лит. Д, пом. 1-Н, офис 115

Гарантия: 2 года.  
Дату изготов.: (см. на изделии).  
Срок годности: не ограничен.

**(BY) Вытворца:**  
«ОПАЛТЕК (ГК) ЛІМІТЭД».  
Флэт А, 9 Флор, Сэлвін Фэктори Білдынг,  
404 Квун-Тонг Роўд, Квун-Тонг, Коулун,  
Ганконг, Кітай. Зроблена ў Кітаі.

**Ўпаўнаважаная арганізацыя (Імпарцёр):**  
ІП Кашкан Андрэй Алегавіч.  
220025, г. Мінск, вул. Ясеніна д.34, кв. 25  
Тэл: +375 (33) 366-33-70

Гарантыя: 2 гады.  
Дату вырабу: (гл. на вырабе).  
Тэрмін прыдатнасці: не абмежаваны.



БЛАГОДАРИМ ЗА ПОКУПКУ  
<http://jazz-way.com>



## СВЕТИЛЬНИК ТРЕКОВЫЙ СЕРИИ PTR ПОД ЛАМПУ GU10

- 1 Назначение:**
- 1.1 Светильник трековый PTR под лампу GU10 (в далее – светильник) предназначен для освещения жилых и общественных помещений, офисов, магазинов, холлов и вестибюлей, выставочных залов, музеев.
- 1.2 Светильник используется с лампами GU10 с максимальной мощностью 50W (лампа в комплект не входит).
- 2 Преимущества:**
- 2.1 Светильник изготовлен из высококачественных материалов и комплектующих элементов.
- 2.2 Светильник отличается компактным размером и длительным сроком службы.

### 3 Технические характеристики светильника:

	PTR 28 GU10 BL 230V IP20	PTR 28 GU10 WH 230V IP20
Входное напряжение, В	-230	-230
Частота тока, Гц	50-60	50-60
Максимально допустимая мощность лампы, Вт	50	50
Класс защиты от поражения электрическим током	II	II
Степень защиты	IP20	IP20
Материал корпуса	алюминий	алюминий
Цвет корпуса	черный	белый
Размеры корпуса DxH1xH2, мм	ø55x100x140	ø55x100x140
Вес нетто, кг	0,400	0,400
Гарантия	2 года	2 года

Технические характеристики определённого артикула Изделия указаны на упаковке. Фирма производитель оставляет за собой право на внесение изменений в конструкцию, дизайн и комплектацию Изделия, не ухудшающих его технических и потребительских характеристик.

### 4 Комплектность:

4.1	Светильник, шт.	1
4.2	Технический паспорт и руководство по эксплуатации, шт.	1
4.3	Упаковочная коробка, шт.	1

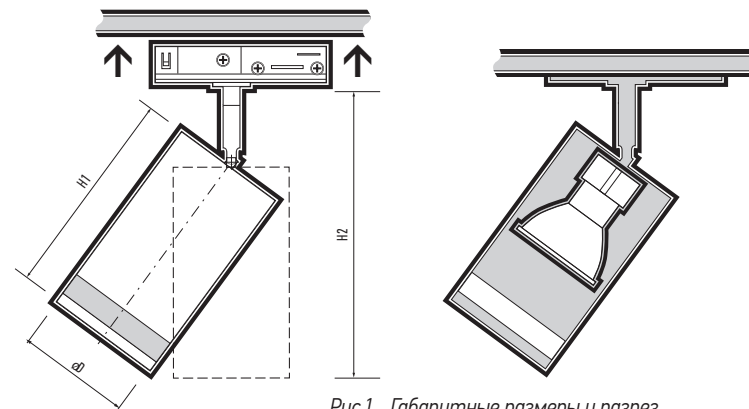


Рис.1 Габаритные размеры и разрез светильника PTR 28

### 5 Требования по технике безопасности:

- 5.1 Монтаж светильника, устранение неисправностей, чистка производится только при отключении электропитания квалифицированным специалистом.
- 5.2 С целью исключения поражения электрическим током, светильник должен быть заземлен.
- 5.3 Использование светильника допускается только при указанном напряжении сети.
- 5.4 Не располагать светильник вблизи горючих, легковоспламеняющихся предметов и химически активных элементов, а также нагревательных приборов.
- 5.5 В случае повреждения или выхода из строя керамического патрона необходимо заменить патрон в светильнике.

### 6 Подготовка светильника к работе, установка, правила эксплуатации:

- 6.1 Распаковать Изделие, убедиться в его целостности и правильности комплектации.
- 6.2 Установить лампу GU10 в патрон светильника, повернув по часовой стрелке.
- 6.3 Установить шинпровод на монтажную поверхность, подключить шинпровод к сети.
- 6.4 Потянуть фиксатор адаптера вниз и установить адаптер на шинпровод таким образом, чтобы выступы адаптера вошли в паз шинпровода.
- 6.5 Повернуть адаптер на 90° до щелчка.
- 6.6 В процессе эксплуатации, не реже двух раз в год, необходим профилактический осмотр и чистка светильника. Чистка светильника от загрязнения производится мягкой ветошью, смоченной в слабом мыльном растворе только при отключенном питании.
- 6.7 Светильник не предназначен для эксплуатации в особо сырых и жарких помещениях.

### 7 Условия транспортировки и хранения:

- 7.1 Транспортировка допускается любым видом крытого транспорта, обеспечивающего защиту упакованной продукции от механических повреждений, непосредственного воздействия атмосферных осадков и ударных нагрузок в соответствии с правилами перевозок грузов, действующих на транспорте данного вида.
- 7.2 Условия транспортирования в части воздействия механических факторов – группа С (средние) по ГОСТ 23216-78.
- 7.3 Условия хранения светильников должны соответствовать группе условий хранения 3 (Ж3) по ГОСТ 15150-69. Хранение осуществляется в упаковке изготовителя в закрытых помещениях с естественной вентиляцией при температуре от -50°С до +50°С и относительной влажности не более 98% при 35°С.



**9 Гарантійні зобов'язання:**

- 9.1 Гарантійний термін – 2 роки при дотриманні правил експлуатації.
- 9.2 За неправильне транспортування, зберігання, монтаж та експлуатацію світильника, виробник відповідальності не несе.
- 9.3 При відсутності номера партії, дати продажу, штампа торгуючої організації, підписів продавця і покупця на Гарантійному талоні, гарантійний строк обчислюється з дня виготовлення виробу.
- 9.4 Номер партії і дата виготовлення нанесені на корпус Виробу в форматі XX-YY.ZZZZ, де XX означає код заводу-виробника, YY – місяць, ZZZZ – рік.
- 9.5 Підприємство, яке здійснює функції щодо прийняття претензій від споживача, а також проводить ремонт і технічне обслуговування: ТОВ "ДЖАЗ ЛАЙТ", 04112, м. Київ, вул. Дегтярівська, буд. 50, офіс 604, тел. (044) 451-5137

**10 Гарантійний талон:**

- 10.1 Гарантійний талон дійсний тільки при заповненні всіх даних.

Номер партії і дата виготовлення	Заповнюється продавцем	див. на корпусі виробу
Дата продажу		дд/мм/ рррр
Адреса продавця		штамп магазину
Штамп продавця		підпис, штамп продавця
Покупець		ПБ, підпис

**UA** **Виробник:**  
«ОПАЛТЕК (ГК) Лімітед», Флет А, 9 Флор, Селвін Фекторі Білдінг, 404 Квун-Тонг роуд, Квун-Тонг, Коулун, Гонконг, Китай. Зроблено в Китаї.  
**Постачальник в Україні:**  
ТОВ «ДЖАЗ ЛАЙТ» 04112, м. Київ, вул. Дегтярівська, 50, оф. 604. Тел. (044) 451-51-37  
Гарантія: 2 роки. Дата виготов. (див. на виробі). Термін придатності: не обмежений.



**ДЯКУЄМО ЗА ПОКУПКУ**

<http://jazz-way.com>

## СВІТИЛЬНИК ТРЕКОВИЙ СЕРІЇ **PTR** ПІД ЛАМПУ **GU10**

**1 Призначення:**

- 1.1 Світильник трековий PTR під лампу GU10 (в далі - світильник) призначений для освітлення житлових і громадських приміщень, офісів, магазинів, холів і вестибюлів, виставкових залів, музеїв.
- 1.2 Світильник використовується з лампами GU10 з максимальною потужністю 50W (лампа в комплект не входить).

**2 Переваги:**

- 2.1 Світильник виготовлений з високоякісних матеріалів і комплектуючих елементів.
- 2.2 Світильник відрізняється компактним розміром і тривалим терміном служби.

### 3 Технічні характеристики світильника

	PTR 28 GU10 BL 230V IP20	PTR 28 GU10 WH 230V IP20
Вхідна напруга, В	~230	~230
Частота струму, Гц	50-60	50-60
Максимально допустима потужність лампи, Вт	50	50
Клас захисту від ураження електричним струмом	II	II
Ступінь захисту	IP20	IP20
Матеріал корпусу	алюміній	алюміній
Колір корпусу	чорний	білий
Розміри корпусу DхН1хН2, мм	∅55х100х140	∅55х100х140
Вага нетто, кг	0,400	0,400
Гарантія	2 роки	2 роки

Технічні характеристики певного артикулу Виробу вказані на упаковці. Фірма виробник залишає за собою право на внесення змін в конструкцію, дизайн та комплектацію Виробу, що не погіршують його технічних і споживчих характеристик.

### 4 Комплектність:

4.1	Світильник, шт.	1
4.2	Технічний паспорт та керівництво з експлуатації, шт.	1
4.3	Пакувальна коробка, шт.	1

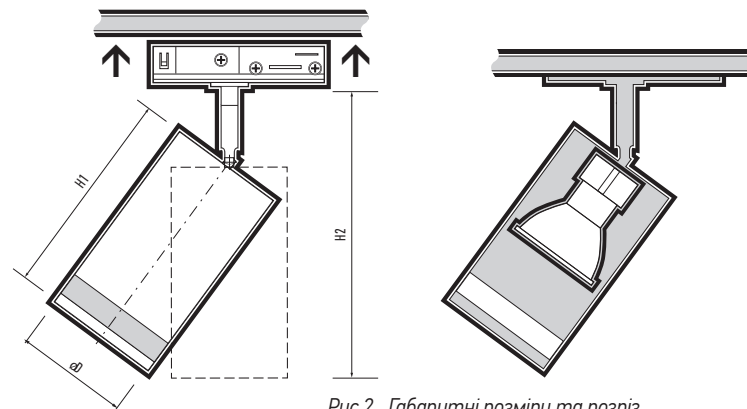


Рис.2 Габаритні розміри та розріз світильника PTR 28

### 5 Вимоги по техніці безпеки:

- 5.1 Монтаж світильника, усунення несправностей, чистка проводиться тільки при відключенні електроживлення кваліфікованим фахівцем.
- 5.2 З метою виключення ураження електричним струмом, світильник повинен бути заземлений.
- 5.3 Використання світильника допускається тільки при зазначеній напрузі мережі.
- 5.4 Не розташовувати світильник поблизу горючих, легкозаймистих предметів і хімічно активних елементів, а також нагрівальних приладів.
- 5.5 Світильник ремонту не підлягає. При виході з ладу виріб утилізувати.

### 6 Підготовка світильника до роботи, установка, правила експлуатації:

- 6.1 Розпакувати Виріб, переконатися в його цілісності і правильності комплектації.
- 6.2 Встановити лампу GU10 в патрон світильника, повернувши за годинниковою стрілкою. Встановити шинопровід на монтажну поверхню, підключити шинопровід до мережі.
- 6.3 Потягнути фіксатор адаптера вниз і встановити адаптер на шинопровід таким чином, щоб виступи адаптера увійшли в паз шинопровода.
- 6.4 Повернути адаптер на 90° до клацання.
- 6.5 В процесі експлуатації, не рідше двох разів на рік, необхідний профілактичний огляд і чистка світильника. Чистка світильника від забруднення проводиться м'якою ганчіркою, змоченою в слабкому мильному розчині тільки при відключеному харчуванні.
- 6.6 Світильник не призначений для експлуатації в особливо сирих і жарких приміщеннях.

### 7 Умови транспортування і зберігання:

- 7.1 Транспортування допускається будь-яким видом критого транспорту, що забезпечує захист упакованої продукції від механічних пошкоджень, безпосереднього впливу атмосферних опадів і ударних навантажень відповідно до правил перевезень вантажів, що діють на транспорті даного виду.
- 7.2 Зберігання здійснюється в упаковці виробника в закритих приміщеннях з природною вентиляцією при температурі від -50°C до + 50°C і відносній вологості не більше 98% при 35°C.
- 7.3 Термін придатності необмежений за умови належного транспортування і зберігання.

### 8 Утилізація:

- 8.1 Світлодіодні світильники відносяться до малонебезпечних твердих побутових відходів. Вироби необхідно утилізувати шляхом передачі в спеціалізовані організації з переробки вторинної сировини відповідно до законодавства країн, де проведена покупка.