



051



СВІТИЛЬНИКИ СЕРІЇ НСП, РСР
СВЕТИЛЬНИКИ СЕРИИ НСП, РСР

ПАСПОРТ

ЖИЦД.676100.001 ПС

2004



СЕРТИФІКАТ
ПРОДУКЦІЙНОГО
КОНТРОЛЮ

№ 123456789

ВІД 12.12.2018

1. Призначення виробу.

1.1. Світильники серії НСП, РСР, які даліше іменуються «світильники», призначені для освітлення виробничих приміщень і розраховані на роботу в мережі змінного струму з номінальною напругою 220 В, номінальної частоти 50 Гц, для потреб народного господарства.

2. Технічні характеристики.

- 2.1. Основні параметри світильників вказані в таблиці.
- 2.2. Кліматичне виконання У і ХЛ категорія розміщення 3 по ГОСТ 15150.
- 2.3. Номінальне значення кліматичних факторів по ГОСТ 15150 і ГОСТ 15543.1.
- 2.4. Група умов експлуатації М1 по ГОСТ 17516.
- 2.5. Світильник може відрізнятися від раніше випущеного, так як в процесі виробництва підприємство залишає за собою право вносити конструктивні зміни, спрямовані на покращення його параметрів.

3. Комплект поставок.

- 3.1. В комплект поставки входить:
 1. світильник окремими легкоз'ємними частинами - корпус, відбивач;
 2. апарат пускорегулюючий, крім світильників серії НСП;
 3. паспорт 1 шт. на партію до 25 світильників.

Примітка. Лампи в комплект поставки не входять.

1. Назначение изделия.

1.1. Светильники серии НСП, РСР, именуемые «светильники» предназначены для освещения производственных помещений и рассчитаны для работы в сети переменного тока с номинальным напряжением 220 В, номинальной частоты 50 Гц, для нужд народного хозяйства.

2. Технические характеристики.

- 2.1. Основные параметры светильников указаны в таблице.
- 2.2. Климатическое исполнение У и ХЛ категория размещения 3 по ГОСТ 15150.
- 2.3. Номинальное значение климатических факторов по ГОСТ 15150 и ГОСТ 15543.1.
- 2.4. Группа условий эксплуатации М1 по ГОСТ 17516.
- 2.5. Светильник может отличаться от ранее выпускаемого, так как в процессе производства предприятие оставляет за собой право вносить конструктивные изменения не ухудшающие параметров светильника.

3. Комплект поставок.

- 3.1. В комплект поставки входят:
 1. светильник отдельными легкозъемными частями - корпус, отражатель;
 2. аппарат пускорегулирующий, кроме светильников серии НСП;паспорт 1 шт. на партию до 25 светильников.

Примечание.

Лампы в комплект поставки не входят.

Позначення типу Обозначення типа	Рис.		Маса кг, не більше		Габаритні розміри мм, не більше		Ступень захисту по ГОСТ 14254-96		Клас світлоподоби за ГОСТ 17677-82		Клас світлоподілення по ГОСТ 17677-82		Тип крилої світла за ГОСТ 17677-82		Захисний кут, град., не менше		Захисний кут, град., не менше		ККД, % не менше		Тип		Дані про лампа Даные о лампах		Назва параметрів і їх норми Названия параметров и их нормы		Апарат, пускорегулюючий			
	Д	И	Д	И	Д	И	Д	И	Д	И	Д	И	Д	И	Д	И	Д	И	Д	И	Д	И	Д	И	Д	И	Д	И		
	мм, не більше	мм, не більше	мм, не більше	мм, не більше	мм, не більше	мм, не більше	мм, не більше	мм, не більше	мм, не більше	мм, не більше	мм, не більше	мм, не більше	мм, не більше	мм, не більше	мм, не більше	мм, не більше	мм, не більше	мм, не більше	град., не менше	град., не менше	ККД, % не менше	Класс светоподобия	Класс светораспределения	Тип крылои света	Защитный кут, град., не менее	Защитный кут, град., не менее	ККД, % не менее	Тип	Даные о лампах	Названия параметров и их нормы
РСР 20*250-191 У3, ХЛЗ	420	480	4,5	4,5	480	480	1P23	Г	Г	Г	Г	Г	Г	Г	Г	Г	Г	Г	Г	70	ДРП 250-4	ДРП 250-4	250 Q 220 ТК 30W54**	250	17100-79	250	ТУ У31.5-00214267-004-2001	Апарат, пускорегулюючий		
РСР 20*250-192 У3, ХЛЗ	420	480	4,5	4,5	480	480	1P23	Г	Г	Г	Г	Г	Г	Г	Г	Г	Г	Г	Г	70	ДРП 250-4	ДРП 250-4	250 Q 220 ТК 30W54**	250	17100-79	250	ТУ У31.5-00214267-004-2001	Апарат, пускорегулюючий		
РСР 20*250-193 У3, ХЛЗ	420	480	4,5	4,5	480	480	1P23	Г	Г	Г	Г	Г	Г	Г	Г	Г	Г	Г	Г	70	ДРП 250-4	ДРП 250-4	250 Q 220 ТК 30W54**	250	17100-79	250	ТУ У31.5-00214267-004-2001	Апарат, пускорегулюючий		
РСР 20*400-191 У3, ХЛЗ	580	570	6,5	6,5	570	570	1P23	Г	Г	Г	Г	Г	Г	Г	Г	Г	Г	Г	Г	70	ДРП 400-4	ДРП 400-4	400 Q 220 ТК 30W54**	400	17100-79	400	ТУ У31.5-00214267-004-2001	Апарат, пускорегулюючий		
РСР 20*400-192 У3, ХЛЗ	580	570	6,5	6,5	570	570	1P23	Г	Г	Г	Г	Г	Г	Г	Г	Г	Г	Г	Г	70	ДРП 400-4	ДРП 400-4	400 Q 220 ТК 30W54**	400	17100-79	400	ТУ У31.5-00214267-004-2001	Апарат, пускорегулюючий		
РСР 20*400-193 У3, ХЛЗ	580	570	6,5	6,5	570	570	1P23	Г	Г	Г	Г	Г	Г	Г	Г	Г	Г	Г	Г	70	ДРП 400-4	ДРП 400-4	400 Q 220 ТК 30W54**	400	17100-79	400	ТУ У31.5-00214267-004-2001	Апарат, пускорегулюючий		
РСР 20*700-191 У3, ХЛЗ	610	610	6,7	6,7	610	610	1P23	Г	Г	Г	Г	Г	Г	Г	Г	Г	Г	Г	Г	70	ДРП 700-4	ДРП 700-4	700 Q 220 ТК 30W54**	700	17100-79	700	ТУ У31.5-00214267-004-2001	Апарат, пускорегулюючий		
РСР 20*700-192 У3, ХЛЗ	610	610	6,7	6,7	610	610	1P23	Г	Г	Г	Г	Г	Г	Г	Г	Г	Г	Г	Г	70	ДРП 700-4	ДРП 700-4	700 Q 220 ТК 30W54**	700	17100-79	700	ТУ У31.5-00214267-004-2001	Апарат, пускорегулюючий		
НСР 20*500-191 У3, ХЛЗ	420	480	4,5	4,5	480	480	1P20	Г	Г	Г	Г	Г	Г	Г	Г	Г	Г	Г	Г	75	Г215-225-500	Г215-225-500	500 Q 220 ТК 30W54**	500	17100-79	500	ТУ У31.5-00214267-004-2001	Апарат, пускорегулюючий		
НСР 20*500-192 У3, ХЛЗ	420	480	4,5	4,5	480	480	1P20	Г	Г	Г	Г	Г	Г	Г	Г	Г	Г	Г	Г	75	Г215-225-500	Г215-225-500	500 Q 220 ТК 30W54**	500	17100-79	500	ТУ У31.5-00214267-004-2001	Апарат, пускорегулюючий		
НСР 20*500-193 У3, ХЛЗ	420	480	4,5	4,5	480	480	1P20	Г	Г	Г	Г	Г	Г	Г	Г	Г	Г	Г	Г	75	Г215-225-500	Г215-225-500	500 Q 220 ТК 30W54**	500	17100-79	500	ТУ У31.5-00214267-004-2001	Апарат, пускорегулюючий		
НСР 20-1000-191 У3, ХЛЗ	570	570	6,7	6,7	570	570	1P20	Г	Г	Г	Г	Г	Г	Г	Г	Г	Г	Г	Г	75	Г215-225-1000	Г215-225-1000	1000 Q 220 ТК 30W54**	1000	17100-79	1000	ТУ У31.5-00214267-004-2001	Апарат, пускорегулюючий		
НСР 20-1000-192 У3, ХЛЗ	570	570	6,7	6,7	570	570	1P20	Г	Г	Г	Г	Г	Г	Г	Г	Г	Г	Г	Г	75	Г215-225-1000	Г215-225-1000	1000 Q 220 ТК 30W54**	1000	17100-79	1000	ТУ У31.5-00214267-004-2001	Апарат, пускорегулюючий		
НСР 20-1000-193 У3, ХЛЗ	570	570	6,7	6,7	570	570	1P20	Г	Г	Г	Г	Г	Г	Г	Г	Г	Г	Г	Г	75	Г215-225-1000	Г215-225-1000	1000 Q 220 ТК 30W54**	1000	17100-79	1000	ТУ У31.5-00214267-004-2001	Апарат, пускорегулюючий		
НСР 19*500-145 У3, ХЛЗ	420	580	4,2	4,2	420	580	1P20	Г	Г	Г	Г	Г	Г	Г	Г	Г	Г	Г	Г	70	Г215-225-500	Г215-225-500	500 Q 220 ТК 30W54**	500	17100-79	500	ТУ У31.5-00214267-004-2001	Апарат, пускорегулюючий		
НСР 19*1000-145 У3, ХЛЗ	420	580	4,2	4,2	420	580	1P20	Г	Г	Г	Г	Г	Г	Г	Г	Г	Г	Г	Г	70	Г215-225-500	Г215-225-500	500 Q 220 ТК 30W54**	500	17100-79	500	ТУ У31.5-00214267-004-2001	Апарат, пускорегулюючий		
РСР 19*250-145 У3, ХЛЗ	420	580	4,2	4,2	420	580	1P20	Г	Г	Г	Г	Г	Г	Г	Г	Г	Г	Г	Г	70	ДРП 250-4	ДРП 250-4	250 Q 220 ТК 30W54**	250	17100-79	250	ТУ У31.5-00214267-004-2001	Апарат, пускорегулюючий		
РСР 19*400-145 У3, ХЛЗ	420	580	4,2	4,2	420	580	1P20	Г	Г	Г	Г	Г	Г	Г	Г	Г	Г	Г	Г	70	ДРП 400-4	ДРП 400-4	400 Q 220 ТК 30W54**	400	17100-79	400	ТУ У31.5-00214267-004-2001	Апарат, пускорегулюючий		
НСР 22*500-141 У3, ХЛЗ	420	420	4,1	4,1	420	420	1P20	Г	Г	Г	Г	Г	Г	Г	Г	Г	Г	Г	Г	75	Г215-225-500	Г215-225-500	500 Q 220 ТК 30W54**	500	17100-79	500	ТУ У31.5-00214267-004-2001	Апарат, пускорегулюючий		
РСР 03В*250-141 У3, ХЛЗ	420	420	5,7	5,7	420	420	1P20	Г	Г	Г	Г	Г	Г	Г	Г	Г	Г	Г	Г	70	ДРП 250-4	ДРП 250-4	250 Q 220 ТК 30W54**	250	17100-79	250	ТУ У31.5-00214267-004-2001	Апарат, пускорегулюючий		

* Захисний кут усереднений

** Допускается применение аппаратов других типов с аналогичными характеристиками

* Защитный угол усредненный

** Допускается применение аппаратов других типов с аналогичными параметрами

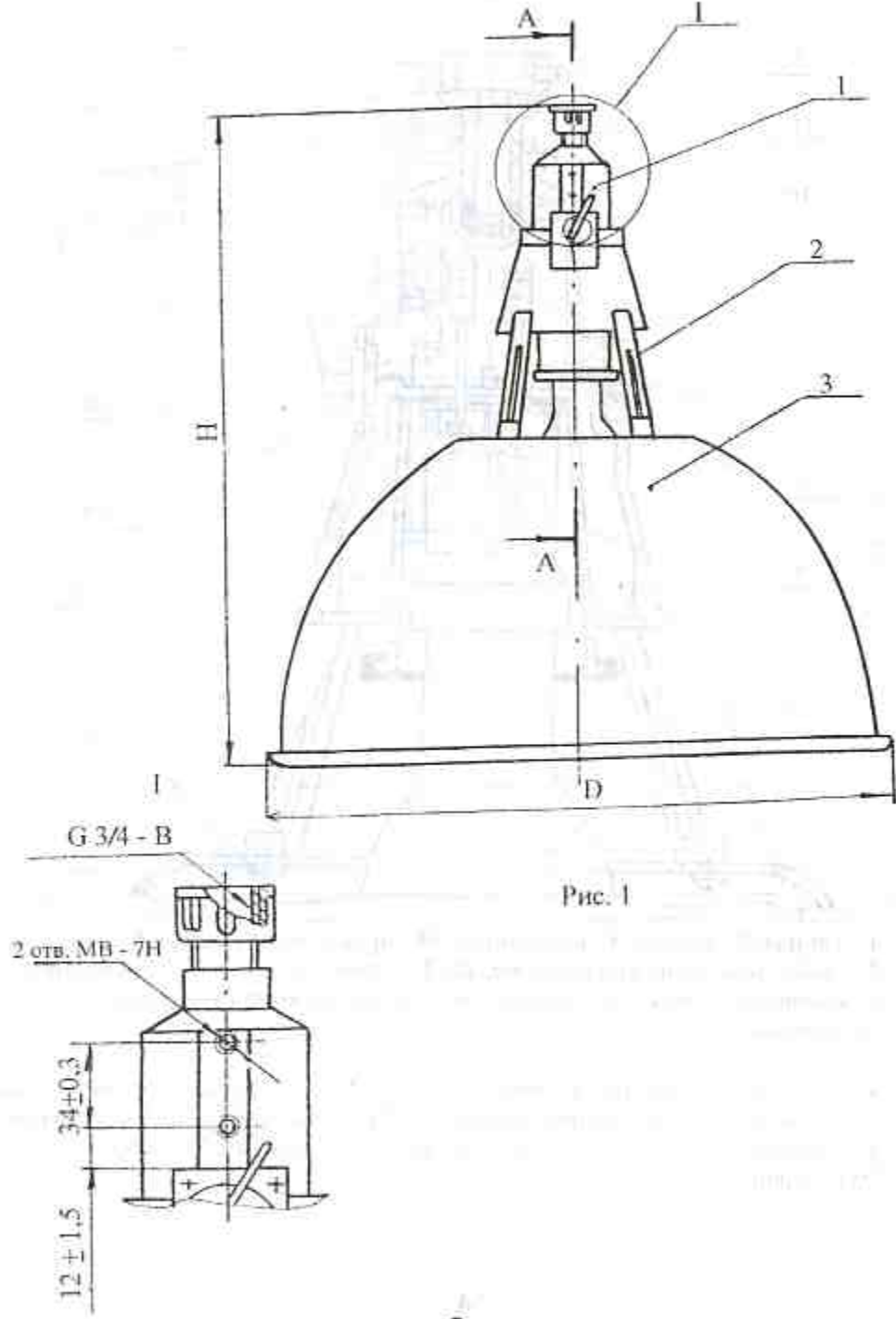
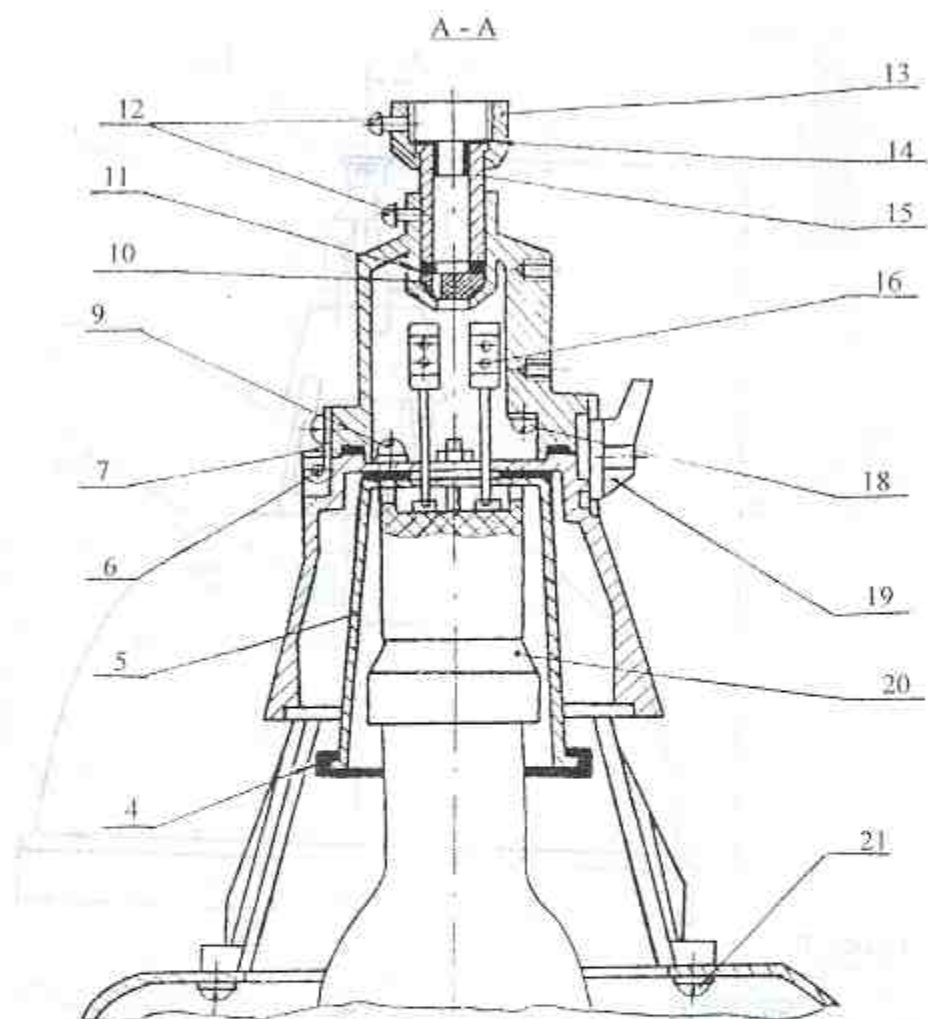


Рис. 1



1 - тримач; 2 - корпус; 3 - відбивач; 4; 14 - прокладка; 5 - екран; 6 - вісь;
 7 - скоба; 10 - кільце ущільнююче; 12; 21 - гвинт; 9; 18 - гвинт заземлення;
 11 - шайба; 13 - гайка; 15 - втулка; 16 - колодка клемна; 19 - затискач;
 20 - патрон.

1 - держатель; 2 - корпус; 3 - отражатель; 4; 14 - прокладка; 5 - экран; 6 - ось;
 7 - скоба; 10 - кольцо уплотнительное; 12; 21 - винт; 9; 18 - винт заземления;
 11 - шайба; 13 - гайка; 15 - втулка; 16 - колодка клемная; 19 - зажим;
 20 - патрон.

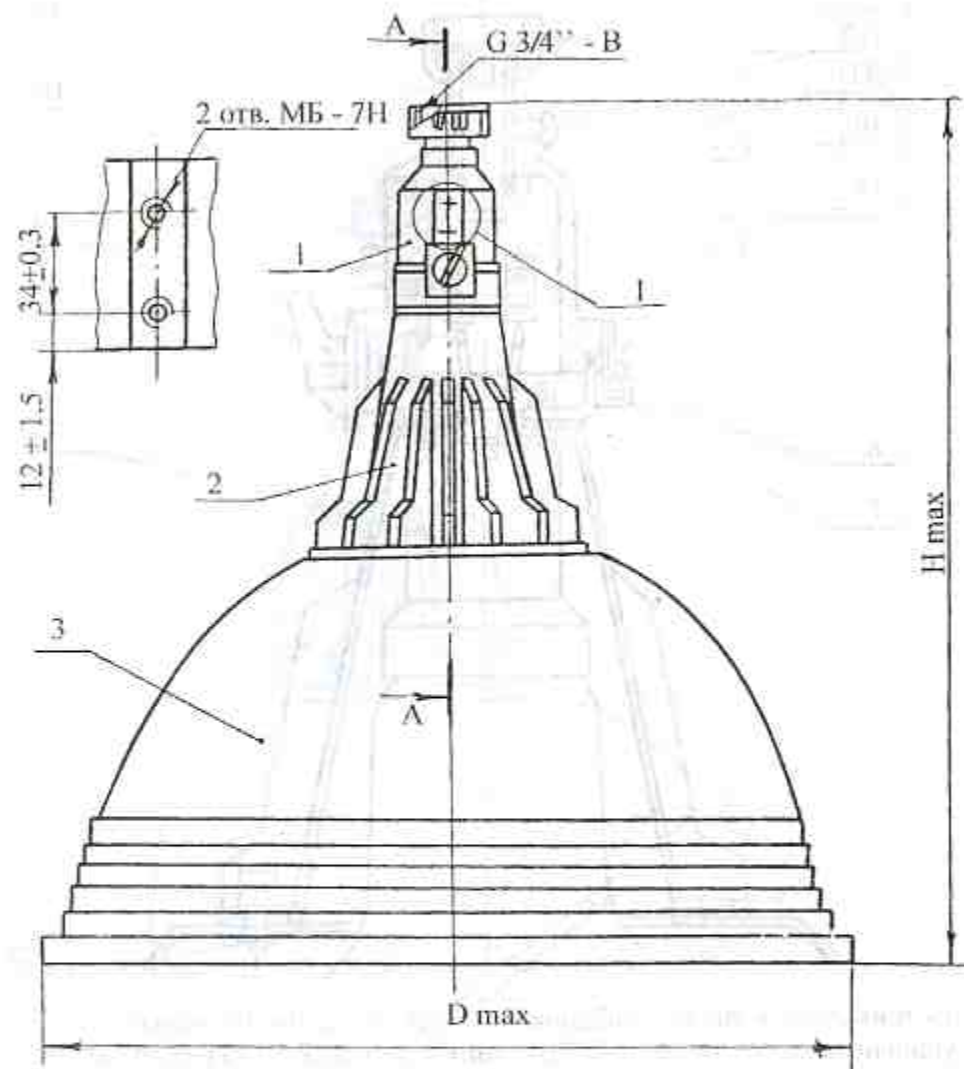
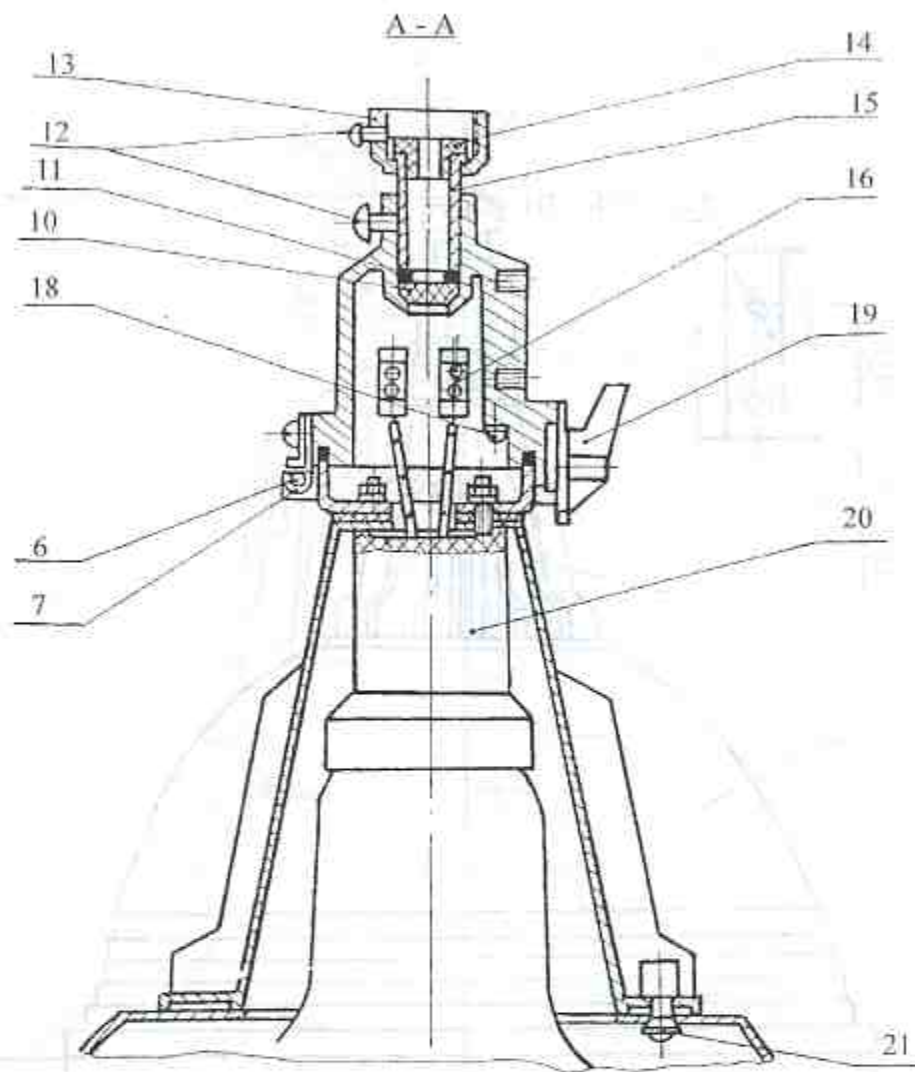


Рис. 2



1 - тримач; 2 - корпус; 3 - відбивач; 6 - вісь; 7 - скоба; 10 - кільце ущільнювальне; 11 - шайба; 12; 21 - гвинт; 13 - гайка; 14 - прокладка; 15 - втулка; 16 - колодка клеммова; 18 - гвинт заземлення; 19 - затискач; 20 - патрон.

1 - держатель; 2 - корпус; 3 - отражатель; 6 - ось; 7 - скоба; 10 - кольцо уплотнительное; 11 - шайба; 12; 21 - винт; 13 - гайка; 14 - прокладка; 15 - втулка; 16 - колодка клеммная; 18 - винт заземления; 19 - зажим; 20 - патрон.

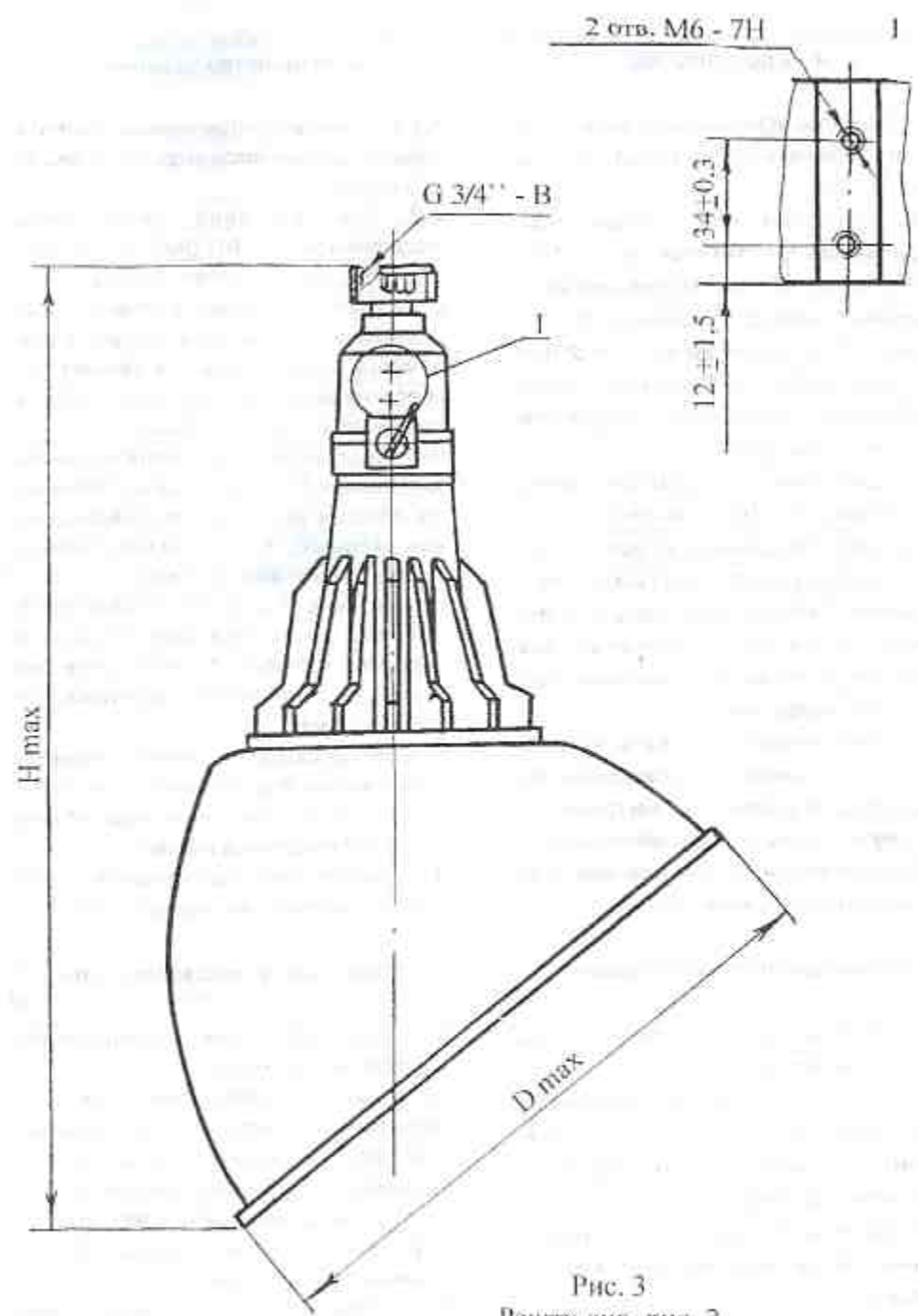


Рис. 3
Решту див. рис. 2

4. Будова виробу.

4.1. Габаритні, установочні розміри і маса світильників вказані на рис. 1, 2, 3 і в табл.

4.2. Конструктивно світильники модифікацій 121, 141 (Рис. 1) 191, 192, 193 (Рис. 2) 145 (Рис. 3) складаються із тримача 1, корпусу 2 і відбивача 3.

Тримач 1 кріпиться до корпусу 2 при допомозі скоби 7, осі 6 і затискача 19, які забезпечують легке зняття корпусу при монтажі і експлуатації.

Всередині тримача 1, розміщені гвинти заземлення 9, 18 і колодки клемні 15, які допускають під'єднання як мідних, так і алюмінієвих проводів перерізом до 4 мм². Відбивач 3 кріпиться до корпусу 2 при допомозі байонетних гвинтів 21, що забезпечує легке його знімання при монтажі і експлуатації.

Для світильників з ступенем захисту 5'0 на екрані 5 встановлена прокладка 4, яка служить для ущільнення внутрішнього об'єму корпусу 2 по горловині лампи.

4.3. Підключення світильників серії РСР до мережі згідно схеми на ПРА.

5. Вказівки по техніці безпеки.

5.1. Встановлюйте світильник на негорючий матеріал.

5.2. В процесі експлуатації здійснюйте періодичні огляди світильника, при цьому перевіряйте надійність ущільнень контактів і кріплень.

5.3. Здійснюйте заміну ламп, огляд і усунення поломок при відключеній напрузі.

5.4. При монтажі заземляйте світильник.

4. Устройство изделия.

4.1. Габаритные, установочные размеры и масса светильников указаны на рис. 1, 2, 3 и табл.

4.2. Конструктивно светильники модификаций 121, 141 (Рис. 1) 191, 192, 193 (Рис. 2), 145 (Рис. 3) состоят с держателя 1, корпуса 2 и отражателя 3. Держатель 1 крепится к корпусу 2 при помощи скобы 7, оси 6 и зажима 19, обеспечивающих легкий съём корпуса при монтаже и эксплуатации.

Внутри держателя 1 размещены винты заземления 9, 18 и колодки клеммные 15, которые допускают подсоединение как медных, так и алюминиевых проводов сечением до 4 мм².

Отражатель 3 крепится к корпусу 2 винтами 21 по принципу двойного байонета, что обеспечивает его легкий съём в процессе монтажа и эксплуатации.

Для светильников со степенью защиты 5'0 на экране 5 установлена прокладка 4, которая уплотняет внутренний объём корпуса 2 по горловине лампы.

4.3. Подключение светильников серии РСР к сети согласно схемы на ПРА.

5. Указания мер безопасности.

5.1. Устанавливайте светильник на несгораемый материал.

5.2. В процессе эксплуатации проводите периодические осмотры светильника, при этом проверяйте надёжность уплотнений, контактов и креплений.

5.3. Производите замену ламп, осмотр и устранение неисправностей при отключенном напряжении.

5.4. При монтаже заземляйте светильник.

6. Підготовка до роботи і технічне обслуговування

6.1. Установка светильников возможна для модификаций: 191, 192, 121, 193, 145, 141 - на трубу G 3/4"-B и монтажный профиль.

6.2. Ввод от электрической сети производится кабелем диаметром от 9,5 до 14 мм, або трьома проводами перерізом від 0,75 до 4 мм².

6.3. Для підключення світильників модифікацій 121, 191, 192, 193, 145, 141 до електричної мережі необхідно: від'єднати тримач 1 від корпусу 2, повернувши ручку затискача 19 проти годинникової стрілки і зняти його з осі 6; вийняти із тримача 1 прокладку 14, відкрутити втулку 15, вийняти шайбу 11, і кільце ущільнююче 10;

протягнути проводи в тримач через прокладку 14, втулку 15, шайбу 11 і отвір кільця ущільнюючого 10;

вкласти в тримач 1 деталі в зворотньому порядку;

закріпити тримач 1 на трубу гайкою 13, застопоривши її гвинтом 12, або встановити на монтажний профіль, згідно установчим розмірам, які вказані на рис. 1; підвісити корпус світильника на тримач 1 за допомогою скоби 7 і осі 6;

під'єднати проводи до клемної колодки 16 і гвинтам заземлення 9, 18, встановити колодку клемну 15 в тримач 1;

підвести корпус 2 до тримача 1 і закріпити його при допомозі затискача 19;

відпустити гвинти 21, на які надіти відбивач 3, повернути його по годинникової стрілки до упору, закрутити гвинти 21, встановити лампу;

УВАГА! Ущільнення світильника залежить від затяжки до упору затискача 19, втулки 15 і регулювання скоби 7.

6. Подготовка к работе и техническое обслуживание

6.1. Установка светильников возможна для модификаций 191, 192, 121, 193, 145, 141 - на трубу G 3/4"-B и монтажный профиль;

6.2. Ввод от электрической сети может производиться небронированным кабелем диаметром от 9,5 до 14 мм или тремя проводами сечением от 0,75 до 4 мм².

6.3. Для подключения светильников модификаций 121, 191, 192, 193, 145, 141 к электрической сети необходимо: отсоединить держатель 1 от корпуса 2, повернув рукоятку зажима 19 против часовой стрелки, сняв его с оси 6; вынуть из держателя 1 прокладку 14, отвернуть втулку 15, вынуть шайбу 11 и кольцо уплотнительное 10;

протянуть сетевые провода в держатель через прокладку 14, втулку 15, шайбу 11 и отверстие кольца уплотнительного 10; вложить в держатель 1 детали в обратном порядке;

закрепить держатель 1 на трубу с помощью гайки 13 и затянуть винты 12 или установить на монтажный профиль согласно установочным размерам рис. 1; подвесить корпус светильника на держатель 1 с помощью скобы 7 и оси 6; подсоединить провода к колодке клеммной 15 и винтам заземления 9, 18, установить колодку клеммную 15 в держатель 1;

подвести корпус 2 к держателю 1 и закрепить его с помощью зажима 19; отпустить винты 21 на которые надеть отражатель 3 повернув его по часовой стрелке до упора, затянуть винты 21, установить лампу.

ВНИМАНИЕ! Уплотнение светильника зависит от затяжки до упора зажима 19, втулки 15 и регулировки скобы 7.

7. Правила зберігання і транспортування.

7.1. Світильники повинні зберігатися в закритих сухих провітрюваних приміщеннях.

Категорично забороняється зберігання світильників разом з кислотами, лугами і в приміщеннях, де можуть утворюватись агресивні пари і газы.

7.2. Світильники упаковані у відповідності з технічною документацією, можуть транспортуватися в контейнерах, а в межах міста - закритим автотранспортом.

7.3. При транспортуванні, погрузці і вивантаженні світильників необхідно запобігати попаданню атмосферних опадів і механічних пошкоджень.

8. Свідоцтво про приймання

8.1. Світильники _____ тип _____

відповідають технічним умовам ТУ У3.62-00214267-044-97 і визнані придатними для експлуатації.

Штамп ВТК

Дата виготовлення _____ рік, місяць _____

9. Гарантійні зобов'язання.

9.1. Підприємство-виготовлювач гарантує роботу світильника на протязі 18 місяців з початку експлуатації при дотриманні умов експлуатації, транспортування, зберігання і монтажу.

7. Правила хранения и транспортирования.

7.1. Светильники должны храниться в закрытых сухих проветриваемых помещениях.

Категорически запрещается хранение светильников совместно с кислотами, щелочами и в помещениях, где могут образоваться агрессивные пары и газы.

7.2. Светильники, упакованные в соответствии с технической документацией, могут транспортироваться в контейнерах, а при внутригородском транспортировании - закрытым автотранспортом.

7.3. При транспортировании, погрузке и выгрузке упакованные светильники должны быть предохранены от атмосферных осадков и механических повреждений.

8. Свидетельство о приемке

8.1. Светильники _____ тип _____

соответствуют техническим условиям ТУ У3.62-00214267-044-97 и признаны годными для эксплуатации.

Штамп ОТК

Дата выпуска _____ год и месяц _____

9. Гарантийные обязательства.

9.1. Предприятие-изготовитель гарантирует работу светильников в течении 18 месяцев с начала эксплуатации, при соблюдении условий эксплуатации, транспортирования, хранения и монтажа.

10. Відомості про рекламачії.

Рекламачійні претензії пред'являються підприємству-постачальнику при умові виявлення дефектів і несправностей, які ведуть до виходу із ладу світильників раніше гарантійного строку. В рекламачійному акті вказати тип світильника, дефекти і несправності, умови, при яких вони виявлені і час з початку експлуатації.

10. Сведения о рекламациях.

Рекламачійні претензії пред'являються підприємству-постачальнику в случае виявлення дефектов и несправностей ведущих к выходу из строя светильников ранее гарантийного срока. В рекламачійном акте указать тип светильника, дефекты и несправности, условия при которых они выявлены и время с начала эксплуатации светильника.

11. Відомості про кольорові метали, які застосовуються в світильниках модифікації 121, 123, 125, 141.
 Сведения о цветных металлах, которые применяются в светильниках модификации 121, 123, 125, 141.

Назва металу, сплаву група по ГОСТ 1639. Наименование металла, сплава группа по ГОСТ 1639	Кількість кольорових металів, які входять в склад світильника Количество цветных металлов содержащихся в светильнике, кг.	Кількість кольорових металів, які необхідно здати, як брутт при списанні світильника. Количество цветных металлов подлежащих сдаче в виде лома при списании светильника, кг.	Примітка Примечание
Алюміній і алюмінієві сплави IV гр. Алюминий и алюминиевые сплавы IV гр.	0,45	0,45	