


Розетка антенная TV Florence

OneKeyElectro

ПАСПОРТ
И РУКОВОДСТВО ПО ЭКСПЛУАТАЦИИ



	Розетки антенные TV Florence	Паспорт и руководство по эксплуатации
	1E2110130x	ЭСТ.РАн-31082021.РЭ

Назначение изделия




Изделие «розетка антенная TV» предназначено для установки и эксплуатации внутри тёплых сухих помещений для подключения телевизионного приёмника посредством удлинительного телевизионного шнура.

Материал изготовления накладки – поликарбонат.

Компоновка антенной розетки TV Florence


Для монтажа законченного изделия необходим механизм розетки с накладкой, а также декоративная рамка (заказывается отдельно). Таблицу выбора рамки см. ниже.

Пример компоновки антенной розетки:


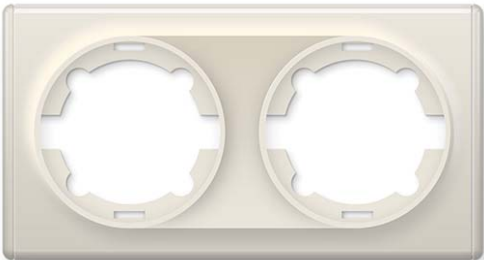

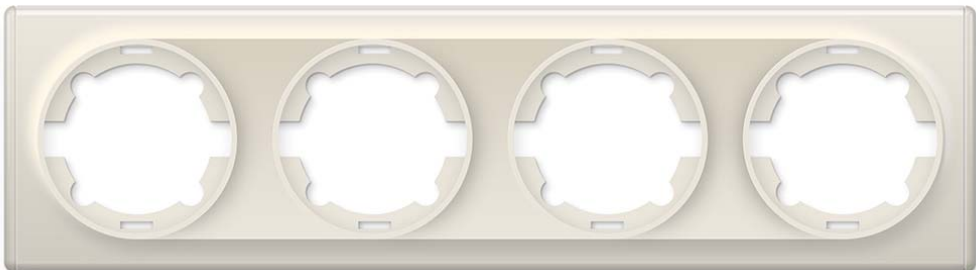

Механизм розетки антенной TV 1E21101301 бежевый	+	Рамка одинарная бежевая 1E52101301	=	Розетка в сборе
	+		=	


Механизмы предназначены для установки в стандартные монтажные коробки скрытой установки с расстоянием между фиксирующими винтами 60 мм и глубиной не менее 40 мм (не входит в комплект поставки).

Для фиксации механизма служит металлическое опорное кольцо и распорные лапки, регулируемые винтами.

	Розетки антенные TV Florence	Паспорт и руководство по эксплуатации
	1E2110130x	ЭСТ.РАн-31082021.РЭ

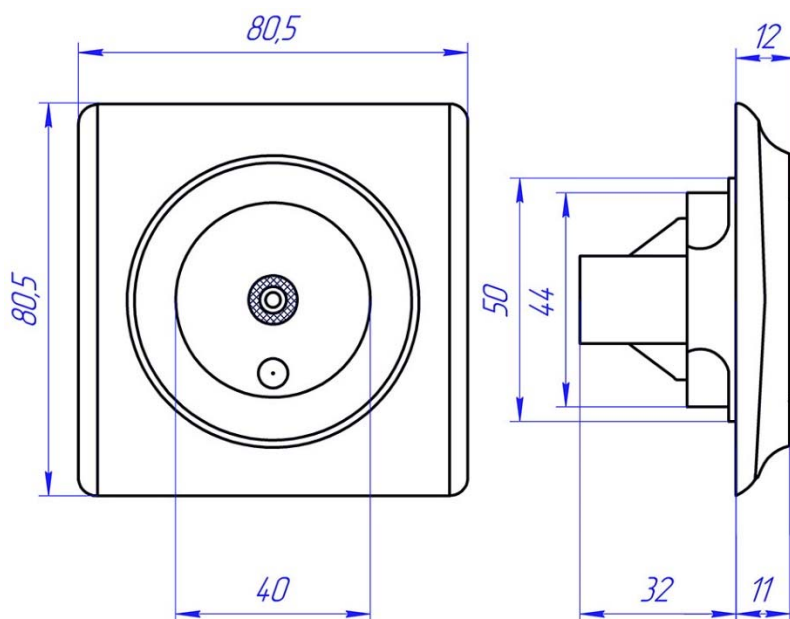
При необходимости установки до пяти механизмов в ряд, предлагается использовать следующие виды декоративных рамок Florence (заказываются отдельно):

Рамка одинарная	
Рамка двойная	
Рамка тройная	
Рамка на четыре прибора	
Рамка на пять приборов	

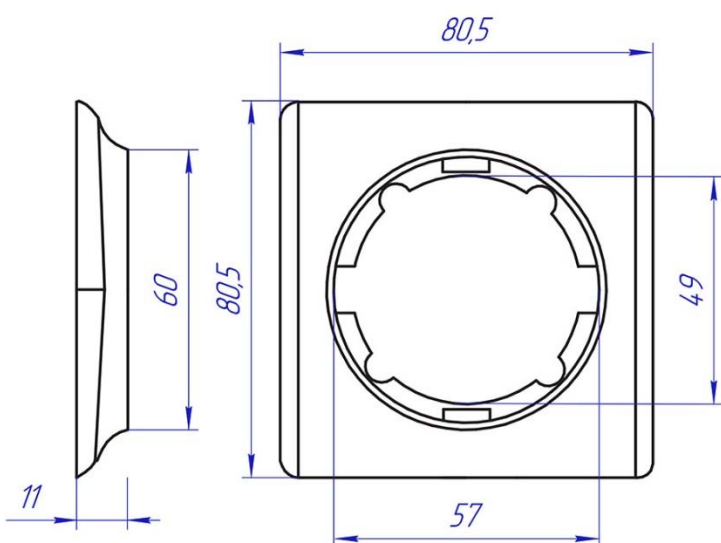
	Розетки антенные TV Florence	Паспорт и руководство по эксплуатации
	1E2110130x	ЭСТ.РАн-31082021.РЭ


Установочные размеры розеток и рамок

Розетка антенная TV с рамкой Florence (механизм 1E2110130x):



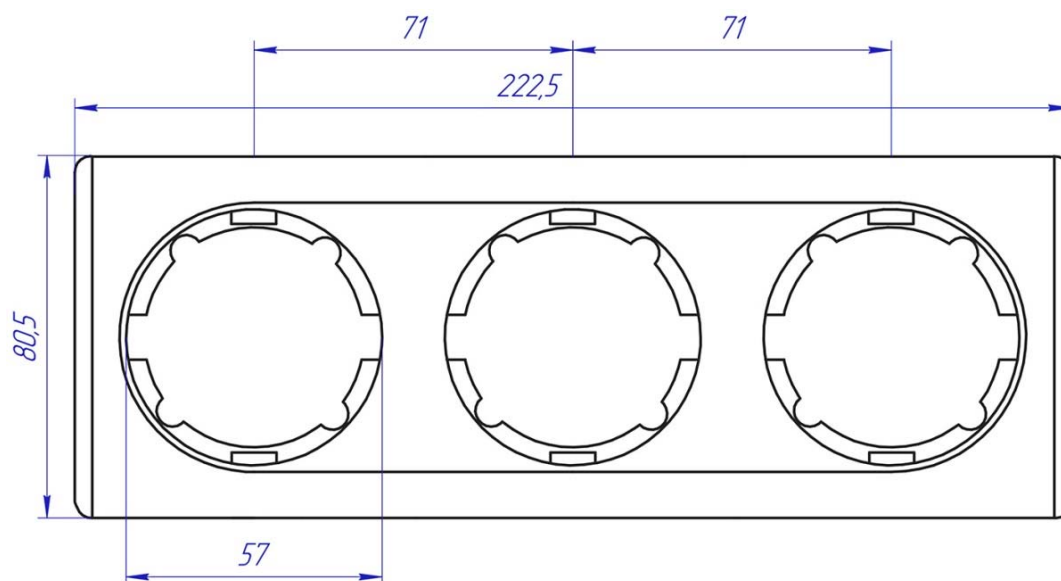
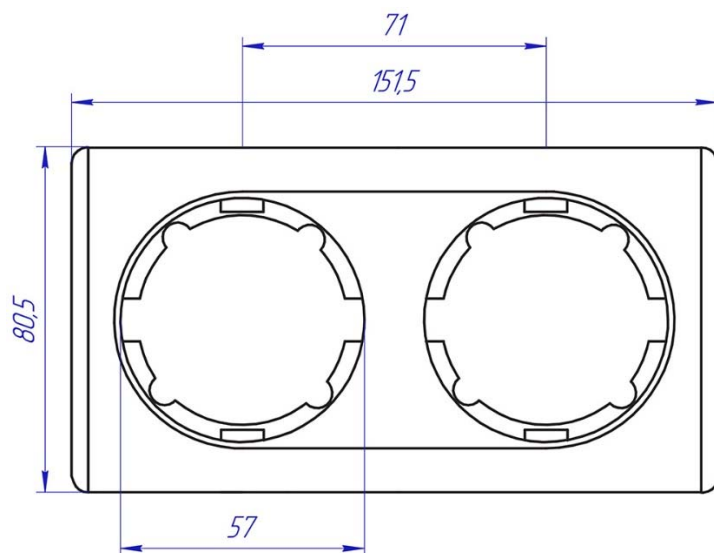
Рамки декоративные Florence для модульного монтажа




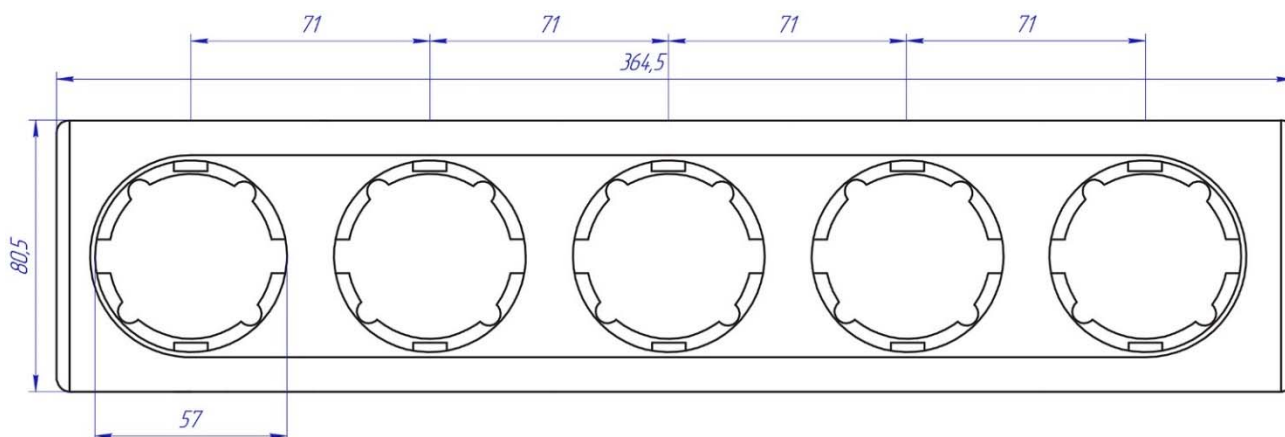
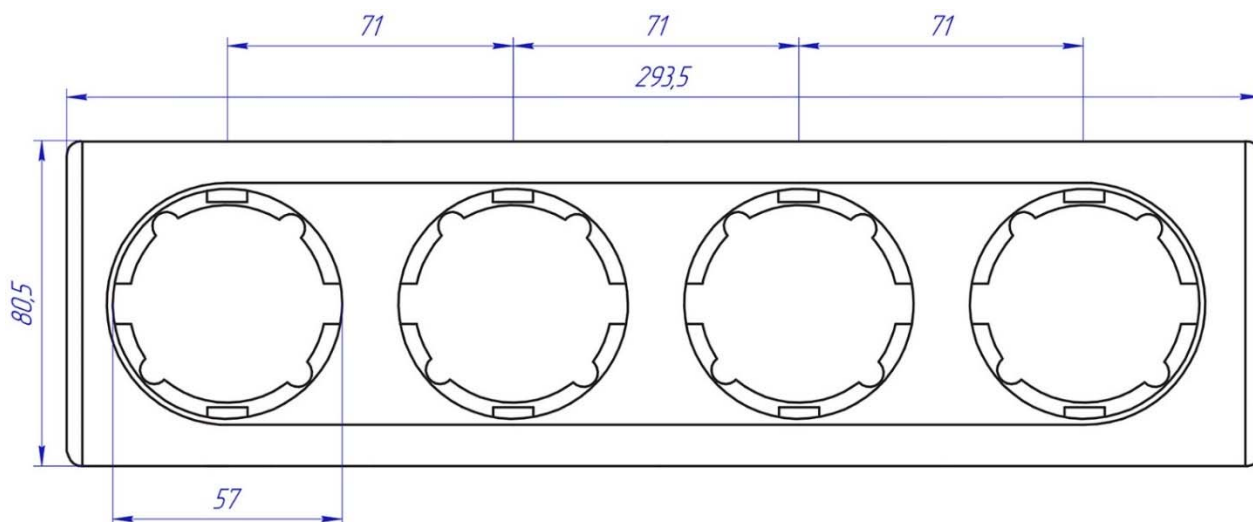
	Розетки антенные TV Florence	Паспорт и руководство по эксплуатации
	1E2110130x	ЭСТ.РАн-31082021.РЭ

Модульные рамки на 2–5 приборов предназначены для горизонтальной установки.

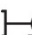
Модульная конструкция обеспечивает межосевое расстояние между приборами 71 мм.




	Розетки антенные TV Florence	Паспорт и руководство по эксплуатации
	1E2110130x	ЭСТ.РАн-31082021.РЭ



Коды для заказа механизма розетки:

Наименование	Условное обозначение	Характеристики	Кол-во в упак.	Цвет	Код
Розетка антенная TV	COAX —  — TV	IP20	1	белый	1E21101300
			1	бежевый	1E21101301
			1	серый	1E21101302
			1	чёрный	1E21101303


	Розетки антенные TV Florence	Паспорт и руководство по эксплуатации
	1E2110130x	ЭСТ.РАн-31082021.РЭ

Коды для выбора декоративных рамок

Механизм изделия не укомплектован рамкой. Выбор рамки зависит от количества механизмов, устанавливаемых в ряд. Возможна комбинация с другими механизмами слаботочных электроустановочных изделий серии Florence в одной многопостовой рамке. Выбор цвета рамки зависит от дизайна интерьера.

Таблица выбора артикулов рамок, необходимых для монтажа законченного изделия:

Наименование	Характеристики	Цвет	Артикул
Рамка одинарная	80,5x80,5 мм	белый	1E52101300
		бежевый	1E52101301
		серый	1E52101302
		чёрный	1E52101303
Рамка двойная	80,5x151,5 мм	белый	1E52201300
		бежевый	1E52201301
		серый	1E52201302
		чёрный	1E52201303
Рамка на 3 прибора	80,5x222,5 мм	белый	1E52301300
		бежевый	1E52301301
		серый	1E52301302
		чёрный	1E52301303
Рамка на 4 прибора	80,5x293,5 мм	белый	1E52401300
		бежевый	1E52401301
		серый	1E52401302
		чёрный	1E52401303
Рамка на 5 приборов	80,5x364,5 мм	белый	1E52501300
		бежевый	1E52501301
		серый	1E52501302
		чёрный	1E52501303

	Розетки антенные TV Florence	Паспорт и руководство по эксплуатации
	1E2110130x	ЭСТ.РАн-31082021.РЭ

Условия безопасной установки и эксплуатации

ВНИМАНИЕ!

Все работы, включая монтаж, эксплуатацию и техническое обслуживание изделия должны производиться квалифицированными электриками, прошедшими инструктаж по технике безопасности и имеющими квалификационную группу по электробезопасности не ниже III для электроустановок до 1000 В.

Неправильные установка и использование могут повлечь риск поражения электрическим током или пожара.

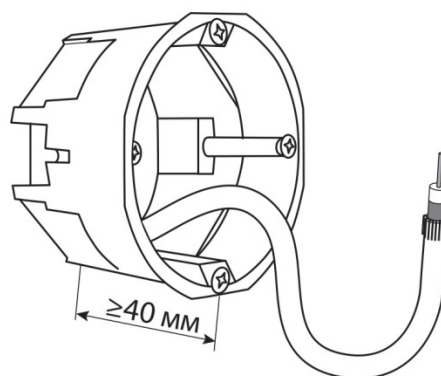
При монтаже, эксплуатации и техническом обслуживании электроустановки должны быть соблюдены требования ГОСТ Р 53246-2008, «Правил по охране труда при эксплуатации электроустановок», СНиП III-4-80 «Техника безопасности в строительстве», ГОСТ 12.2.007.0-75, «Правил устройства электроустановок» и других действующих норм и правил.

Все работы проводить только при полном снятии напряжения со всех токоведущих частей, находящихся в зоне работ.

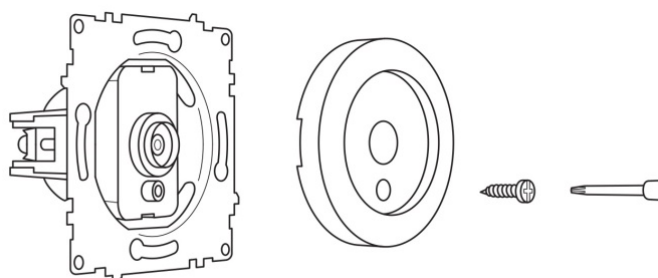
ПЕРЕД НАЧАЛОМ МОНТАЖА

выполнить все необходимые технические мероприятия, обеспечивающие безопасность работ, в соответствии с действующими нормами и правилами.

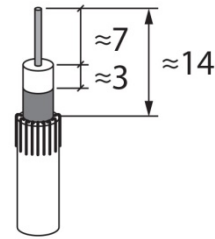
1. Убедиться, что в стене подготовлено посадочное место – стандартная монтажная коробка скрытой установки*) (не входит в комплект поставки) с расстоянием между фиксирующими винтами 60 мм и глубиной не менее 40 мм, с подведённым коаксиальным телевизионным кабелем.



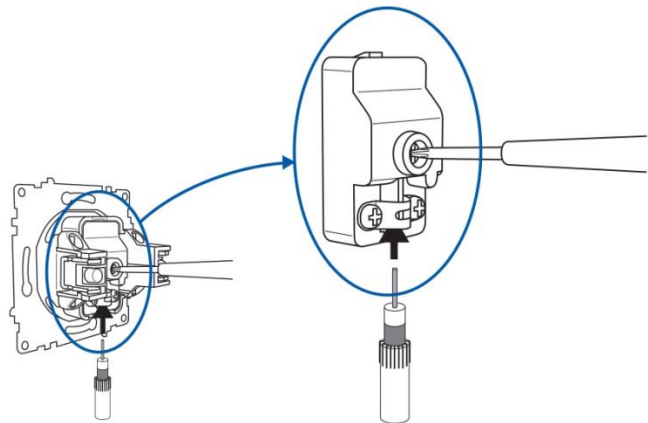
2. Разобрать изделие, отвернув центральный винт крестовой отвёрткой и сняв с механизма лицевую пластиковую накладку.



3. Подготовить коаксиальный ТВ кабель, как показано на рисунке. Размеры могут отличаться в зависимости от конкретного кабеля. Перед зачисткой кабеля, проверить и соотнести размеры по месту.



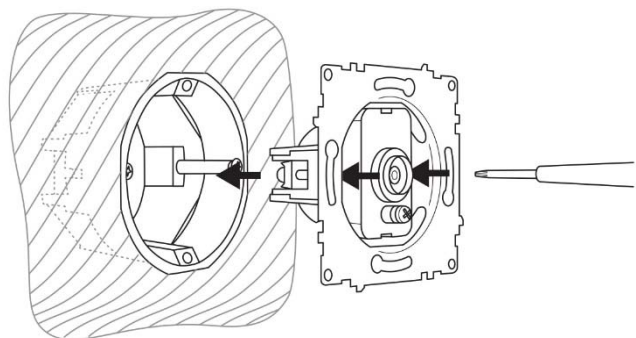
4. Ослабить центральный винт и винты прижимной скобы с тыльной стороны механизма. Вставить подготовленный кабель в посадочное место, чтобы центральный проводник вошёл в отверстие вывода. Затянуть проводник центральным винтом. Зафиксировать кабель с оплёткой прижимной скобой, затянув винты.



5. Вставить механизм розетки с присоединённым кабелем в монтажную коробку в стене.

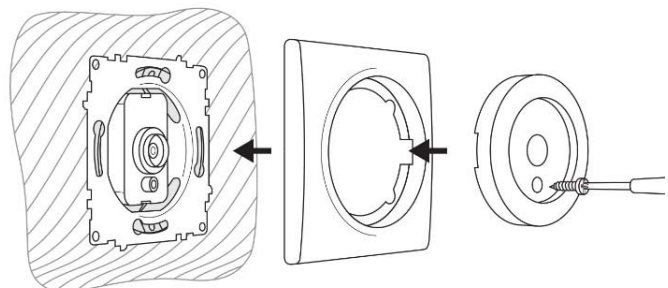
Прижать металлическое опорное кольцо механизма к коробке и зафиксировать винтами, входящими в комплект коробки.


Если тип монтажной коробки или посадочного места не предусматривает крепёжных винтов, зафиксировать механизм распорными лапками, затянув винты по бокам фронтальной части механизма.



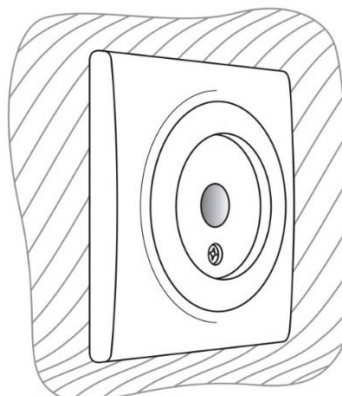
6. Наложить декоративную рамку, чтобы та плотно прилегала к опорному кольцу фронтальной части механизма и не имела зазоров со штукатуркой.

Вставить в рамку лицевую накладку и затянуть её винтом.



	Розетки антенные TV Florence	Паспорт и руководство по эксплуатации
	1E2110130x	ЭСТ.РАн-31082021.РЭ

7. Лицевая накладка фиксирует декоративную рамку, и изделие установлено.




*) Устройство посадочного места и выбор типа монтажной коробки и зависит от типа стены (кирпич/бетон, гипсокартон и пр.).

Комплектность

В комплект поставки розетки входит механизм с установленной декоративной лицевой панелью в соответствии с цветовой кодировкой артикула. Декоративная рамка в комплект поставки не входит и заказывается отдельно (см. таблицу выбора рамок).

Артикул изделия	В комплекте поставки:	Кол-во	Заводской номер	Примечание
1E2110130x	Механизм розетки с лицевой панелью, в соответствии с цветовой кодировкой артикула	1	Штриховая кодировка на изделии	В индивидуальной упаковке. См. «Маркировка и упаковка»
1E52y0130x	Рамка декоративная пластиковая литая серии Florence. Количество мест для устанавливаемых приборов и цвет – в соответствии с кодировкой артикула (y – количество мест, x – цветовая кодировка)	1	Штриховая кодировка на изделии	В индивидуальной упаковке. См. «Маркировка и упаковка»

	Розетки антенные TV Florence	Паспорт и руководство по эксплуатации
	1E2110130x	ЭСТ.РАн-31082021.РЭ

Упаковка и маркировка

Упаковка

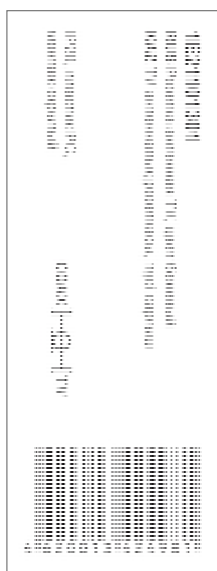
Упаковка изделия произведена в плотном полимерном пакете с нанесением следующей информации:

- серии изделия
- товарного знака
- наименования и адреса изготовителя
- наименования и адреса импортёра в России
- знака обращения ЕАС

а также других необходимых сведений в соответствии с предписаниями завода-изготовителя и местными требованиями.

Пакет имеет вырубку для подвеса товара в упаковке на кронштейне торговой точки.


Маркировка



Маркировка изделия произведена посредством маркировочной этикетки. Маркировочная этикетка содержит следующую информацию об изделии:

- артикул
- наименование
- информация о типе разъёма
- степень защиты
- материал изготовления
- способ установки
- штрих-код

а также другие необходимые сведения в соответствии с предписаниями завода-изготовителя и местными требованиями. Маркировочная этикетка расположена на задней части упаковки.

	Розетки антенные TV Florence	Паспорт и руководство по эксплуатации
	1E2110130x	ЭСТ.РАн-31082021.РЭ

Условия хранения и транспортировки устройства

Транспортировка изделия допускается в заводской упаковке изготовителя любым видом крытого транспорта, обеспечивающим сохранность упакованной продукции от механических повреждений, загрязнений и влаги.

Хранение изделия допускается лишь в упаковке изготовителя, в помещениях с естественной вентиляцией и условиях в соответствии с техническими данными изготовителя.

Утилизация


После окончания срока службы изделия подлежат демонтажу и утилизации. Демонтаж и утилизация не требуют специальных инструментов.

Утилизация производится в соответствии с требованиями местного законодательства.

Соответствие стандартам и сертификация

Изделие соответствует требованиям ТР ЕАЭС 037/2016 «Об ограничении применения опасных веществ в изделиях электротехники и радиоэлектроники»



	Розетки антенные TV Florence	Паспорт и руководство по эксплуатации
	1E2110130x	ЭСТ.РАн-31082021.РЭ

Гарантия изготовителя

Изготовитель устанавливает гарантийный срок, исчисляемый с даты продажи, в 2 года, при соблюдении потребителем правил транспортировки, хранения и эксплуатации изделия.

При обнаружении неисправностей в период гарантийных обязательств потребителю необходимо обращаться по месту приобретения изделия.

Изготовитель оставляет за собой право отказать в удовлетворении требований потребителя по гарантийным обязательствам, в случае возникновения нижеследующих условий:


- Наличия механических повреждений устройства;
- Изменения в конструкции изделия;
- Повреждения в результате неправильного или ненадлежащего использования, попадания влаги или последствий удара молнии.
- Повреждения в результате несоответствия стандартам или техническим регламентам питающих, кабельных или телекоммуникационных сетей;
- Несанкционированного ремонта или вскрытия изделия.

Ограничение ответственности.

Изготовитель не несёт ответственности:

- За прямые, косвенные или вытекающие убытки, потерю прибыли или коммерческие потери, каким бы то ни было образом связанные с изделием;
- За возможный вред, прямо или косвенно нанесённый изделием людям, домашним животным, имуществу в случае, если это произошло в результате несоблюдения правил и условий эксплуатации, установки изделия, в нарушение действующих стандартов и норм, либо в результате умышленных или неосторожных действий покупателя (потребителя) или третьих лиц.

Ответственность изготовителя не может превысить собственной стоимости изделия.

	Розетки антенные TV Florence	Паспорт и руководство по эксплуатации
	1E2110130x	ЭСТ.РАн-31082021.РЭ

Импортер в России:

ООО «Электросистемы и технологии»

Россия, 141008 Московская обл., г. Мытищи,

Проектируемый проезд, 5274, стр. 7, комната 39

Изготовитель:

Wenzhou Guipai Electric Co. Ltd

Адрес изготовителя:

No.16 Yulan Road, Binhai Zone, Economic Technology Development Zone,

Wenzhou, 325025, China

Сделано в Китае под контролем ООО «Электросистемы и технологии», Россия

Подробную информацию по продукции торговой марки ОКЕ можно получить на сайте www.okelectro.ru и по телефону: +7 (495) 926-06-18

